



## IFC 100 Руководство по эксплуатации

### Преобразователь сигналов для электромагнитных расходомеров

Версия электроники:  
ER 3.1.5\_

Документация является полной только при использовании совместно с соответствующей документацией на первичный преобразователь.

Все права сохранены. Запрещается воспроизведение настоящего документа или любой его части без предварительного письменного разрешения компании KROHNE Messtechnik GmbH.

Подлежит изменениям без предварительного уведомления.

Авторское право 2018 принадлежит  
KROHNE Messtechnik GmbH - Ludwig-Krohne-Str. 5 - 47058 г. Дуйсбург (Германия)

<b>1</b>	<b>Правила техники безопасности</b>	<b>6</b>
1.1	История версий программного обеспечения .....	6
1.2	Назначение прибора .....	7
1.3	Сертификаты .....	8
1.4	Указания изготовителя по технике безопасности .....	9
1.4.1	Авторское право и защита информации .....	9
1.4.2	Заявление об ограничении ответственности .....	9
1.4.3	Ответственность за качество изделия и гарантийные обязательства .....	10
1.4.4	Информация по документации .....	10
1.4.5	Используемые предупреждающие знаки и графические обозначения .....	11
1.5	Указания по безопасности для обслуживающего персонала .....	12
<b>2</b>	<b>Описание прибора</b>	<b>13</b>
2.1	Комплект поставки .....	13
2.2	Описание прибора .....	14
2.3	Заводские таблички .....	15
2.3.1	Заводская табличка (пример) .....	15
<b>3</b>	<b>Монтаж</b>	<b>16</b>
3.1	Указания по монтажу .....	16
3.2	Температура хранения .....	16
3.3	Транспортировка .....	16
3.4	Требования к установке .....	17
3.5	Монтаж компактного исполнения .....	18
3.6	Крепление преобразователя сигналов в корпусе для настенного монтажа .....	18
3.6.1	Крепление на стене .....	18
<b>4</b>	<b>Электрический монтаж</b>	<b>21</b>
4.1	Правила техники безопасности .....	21
4.2	Важные замечания по электрическому подключению .....	21
4.3	Примечания к электрическим кабелям для отдельных исполнений приборов .....	22
4.3.1	Данные по сигнальному кабелю А .....	22
4.3.2	Примечания к кабелю обмотки возбуждения С .....	22
4.3.3	Требования к сигнальным кабелям, приобретаемым заказчиком .....	23
4.4	Подготовка сигнального кабеля и кабеля обмотки возбуждения .....	24
4.4.1	Конструкция сигнального кабеля А (тип DS 300) .....	24
4.4.2	Подготовка сигнального кабеля А для подключения к преобразователю сигналов .....	25
4.4.3	Длина сигнального кабеля А .....	26
4.4.4	Подготовка кабеля обмотки возбуждения С для подключения к преобразователю сигналов ..	27
4.4.5	Подготовка сигнального кабеля А для подключения к первичному преобразователю .....	29
4.4.6	Подготовка кабеля обмотки возбуждения С для подключения к первичному преобразователю .....	30
4.5	Подключение сигнального кабеля и кабеля обмотки возбуждения .....	31
4.5.1	Подключение сигнального кабеля и кабеля обмотки возбуждения к преобразователю сигналов раздельного исполнения .....	32
4.5.2	Схема электрического подключения сигнального кабеля и кабеля обмотки возбуждения .....	35
4.6	Заземление первичного преобразователя .....	36
4.6.1	Традиционный метод .....	36
4.7	Подключение питания .....	37

4.8	Обзор выходов .....	39
4.8.1	Описание структуры номера CG .....	39
4.8.2	Фиксированные неизменяемые версии выходных сигналов .....	39
4.9	Описание выходов .....	40
4.9.1	Токовый выход .....	40
4.9.2	Импульсный выход и частотный выход .....	41
4.9.3	Выход состояния и предельный выключатель .....	42
4.10	Электрическое подключение выходных сигналов .....	43
4.10.1	Электрическое подключение выходных сигналов .....	43
4.10.2	Правильная укладка электрических кабелей .....	44
4.11	Схемы подключения выходных сигналов .....	44
4.11.1	Важные примечания .....	44
4.11.2	Условные обозначения на электрических схемах .....	45
4.11.3	Базовая версия выходных сигналов .....	46
4.11.4	Подключение по протоколу HART® .....	49
<b>5</b>	<b>Пуско-наладочные работы</b> .....	<b>50</b>
5.1	Включение питания .....	50
5.2	Запуск преобразователя сигналов .....	50
<b>6</b>	<b>Эксплуатация</b> .....	<b>51</b>
6.1	Дисплей и элементы управления .....	51
6.1.1	Экран дисплея в режиме измерения с двумя или тремя измеряемыми значениями .....	52
6.1.2	Экран дисплея в режиме выбора подменю и функций, 3 строки .....	52
6.1.3	Экран дисплея при настройке параметров, 4 строки .....	53
6.1.4	Экран дисплея при просмотре параметров, 4 строки .....	53
6.2	Структура меню .....	54
6.3	Таблицы функций .....	56
6.3.1	Меню "А быстрая настр." .....	56
6.3.2	Меню "В тест" .....	58
6.3.3	Меню "С настройка" .....	59
6.3.4	Настройка произвольных единиц измерения .....	74
6.4	Описание функций .....	75
6.4.1	Сброс счётчика в меню "быстрая настр." .....	75
6.4.2	Удаление сообщений об ошибках в меню "быстрая настр." .....	75
6.5	Сообщения о состоянии и диагностическая информация .....	76
<b>7</b>	<b>Техническое обслуживание</b> .....	<b>81</b>
7.1	Доступность запасных частей .....	81
7.2	Доступность сервисного обслуживания .....	81
7.3	Возврат прибора изготовителю .....	81
7.3.1	Общая информация .....	81
7.3.2	Образец бланка, прилагаемого к прибору в случае возврата (для снятия копии) .....	82
7.4	Утилизация .....	82

<b>8</b>	<b>Технические характеристики</b>	<b>83</b>
<hr/>		
8.1	Принцип измерения	83
8.2	Технические характеристики	84
8.3	Габаритные размеры и вес	91
8.3.1	Корпус	91
8.3.2	Монтажная пластина корпуса для настенного монтажа из алюминия	95
8.3.3	Монтажная пластина корпуса из нержавеющей стали для настенного монтажа	96
8.4	Таблицы расходов	97
8.5	Погрешность измерений	99
<hr/>		
<b>9</b>	<b>Описание интерфейса HART</b>	<b>100</b>
<hr/>		
9.1	Общее описание	100
9.2	История версий программного обеспечения	100
9.3	Варианты подключения	101
9.3.1	Двухточечное подключение - аналоговый / цифровой режим	102
9.3.2	Многоточечное соединение (2-хпроводное подключение)	103
9.3.3	Многоточечное соединение (3-хпроводное подключение)	104
9.4	Выходные сигналы, динамические переменные HART® и переменные устройства	105
9.5	Параметры для базовой конфигурации	106
9.6	Полевой коммуникатор 375/475 (FC 375/475)	107
9.6.1	Установка	107
9.6.2	Эксплуатация	107
9.6.3	Параметры для базовой конфигурации	107
9.7	Система управления устройствами (AMS®)	108
9.7.1	Установка	108
9.7.2	Эксплуатация	108
9.7.3	Параметры для базовой конфигурации	108
9.8	Диспетчер полевых устройств (FDM)	109
9.8.1	Установка	109
9.8.2	Эксплуатация	109
9.9	Диспетчер рабочих устройств (PDM)	109
9.9.1	Установка	109
9.9.2	Эксплуатация	110
9.9.3	Параметры для базовой конфигурации	110
9.10	Инструментальное средство управления полевыми устройствами / Драйвер типа устройства (FDT / DTM)	111
9.10.1	Установка	111
9.10.2	Эксплуатация	111
9.11	Приложение А: обзор меню HART® для базовых DD	111
9.11.1	Обзор базовой структуры меню DD (расположение в структуре меню)	112
9.11.2	Базовая структура меню DD (данные для настроек)	113
9.12	Приложение В: структура меню HART® для AMS®	116
9.12.1	Обзор структуры меню AMS® (расположение в структуре меню)	116
9.12.2	Структура меню AMS® (детальное описание параметров)	117
9.13	Приложение С: структура меню HART® для PDM	121
9.13.1	Обзор структуры меню PDM (расположение в структуре меню)	121
9.13.2	Структура меню PDM (детальное описание параметров)	123
<hr/>		
<b>10</b>	<b>Примечания</b>	<b>127</b>

## 1.1 История версий программного обеспечения

Раздел "Версия программного обеспечения электроники" (ПОЭ) содержит сведения о текущей версии электронного оборудования в соответствии с требованиями NE 53 для всех приборов GDC. По версии электроники можно легко узнать о работах по устранению недостатков или о проведении более значительных изменений в электронном оборудовании, а также определить, как они повлияли на совместимость.

1	Изменения, совместимые с предыдущими версиями, и устранение ошибок, не оказывающее влияния на обслуживание устройства (например, устранение орфографических ошибок на дисплее)	
2-__	Изменение в аппаратном и/или программном обеспечении интерфейсов, совместимое с предыдущими версиями:	
	H	HART®
	X	все интерфейсы
3-__	Изменение в аппаратном и/или программном обеспечении входных и выходных сигналов, совместимое с предыдущими версиями:	
	I	Токовый выход
	F, P	Частотный / импульсный выход
	S	Выход состояния
	C	Вход управления
	CI	Токовый вход
	X	все входы и выходы
4	Изменения, совместимые с предыдущими версиями, с новыми функциями	
5	Несовместимые изменения, т.е. электронное оборудование должно быть заменено.	

Таблица 1-1: Описание изменений



### Информация!

В нижеприведенной таблице символ "\_" используется как поле для подстановки возможных многозначных буквенно-цифровых комбинаций в зависимости от существующего исполнения.

Дата выпуска	Версия электроники	Изменения и совместимость	Документация
2007-12	ER 2.0.0 (SW.REV. 2.00 (2.00))	-	-
2008-02	ER 2.0.1 (SW.REV. 2.00 (2.00))	1	MA IFC 100 R03
2008-05	ER 2.0.2 (SW.REV. 2.00 (2.00))	1	MA IFC 100 R04
2008-06	ER 2.0.3 (SW.REV. 2.00 (2.00))	1	MA IFC 100 R04
2010-01	ER 2.0.4 (SW.REV. 2.00 (2.00)) ER 2.1.0 (SW.REV. 2.10 (3.00))	1; 2-H	MA IFC 100 R04
2010-07	ER 2.1.1 (SW.REV. 2.11 (3.00))	1	MA IFC 100 R04
2011-12	ER 3.0.0 (SW.REV. 3.00 (4.00))	1; 2-X; 3-X; 5-S ①	MA IFC 100 R05
2013-04	ER 3.0.1	1	MA IFC 100 R05
2014-02	ER 3.0.2	1	MA IFC 100 R05

Дата выпуска	Версия электроники	Изменения и совместимость	Документация
2014-08	ER 3.1.0	1; 2-H; 2-M; 3-F; 3-P; 3-C	MA IFC 100 R05
2015-09	ER 3.1.2_	1; 2-F	MA IFC 100 R06
2016-10	ER 3.1.3_ ER 3.1.4_	1; 2-F	MA IFC 100 R06
2017-08	ER 3.1.5_	3-F; 3-P; 5 ②	MA IFC 100 R07

Таблица 1-2: Изменения и их влияние на совместимость

① Несовместимое изменение на выходе состояния: обратное состояние при включении

② Несовместимое изменение для модуля входов/выходов модульной версии и версии Ex i: отключение питания

## 1.2 Назначение прибора

Электромагнитные расходомеры разработаны непосредственно для измерения расхода и проводимости электропроводных жидких сред.



**Опасность!**

На приборы, которые эксплуатируются во взрывоопасных зонах, распространяются дополнительные нормы безопасности. Обратитесь к документации на приборы взрывозащищённого исполнения.



**Внимание!**

Если прибор не используется в соответствии с условиями эксплуатации (смотрите главу "Технические характеристики"), то предусмотренная защита может быть нарушена.



**Информация!**

Данное устройство относится к группе 1, классу А, как указано в стандарте CISPR11:2009. Оно предназначено для промышленного использования. В других эксплуатационных условиях не исключено возникновение сложностей при обеспечении электромагнитной совместимости вследствие кондуктивных и излучаемых помех.

### 1.3 Сертификаты



Изготовитель удостоверяет успешно проведенные испытания прибора нанесением маркировки CE.

Устройство соответствует нормативным требованиям директив EU.

Полная информация о директивах и стандартах EU, а также действующих сертификатах представлена в декларации соответствия EU или на веб-сайте производителя.

Другие стандарты и сертификаты

- Рекомендации NAMUR (NAMUR = Объединённый комитет по технике измерений) NE 21 и NE 43



*Опасность!*

*На приборы, которые эксплуатируются во взрывоопасных зонах, распространяются дополнительные нормы безопасности. Обратитесь к документации на приборы взрывозащищённого исполнения.*



## 1.4 Указания изготовителя по технике безопасности

### 1.4.1 Авторское право и защита информации

Данные, представленные в настоящем документе, подбирались с большой тщательностью. Тем не менее, мы не гарантируем, что его информационное наполнение не содержит ошибок, является полным или актуальным.

Информационное наполнение и иные материалы в составе настоящего документа являются объектами авторского права. Участие третьих лиц также признается таковым. Воспроизведение, переработка, распространение и иное использование в любых целях сверх того, что разрешено авторским правом, требует письменного разрешения соответствующего автора и/или производителя.

Изготовитель во всех случаях старается соблюсти авторское право других лиц и опираться на работы, созданные внутри компании, либо на доступные для общего пользования труды, не охраняемые авторским правом.

Подборка персональных данных (таких как названия, фактические адреса, либо адреса электронной почты) в документации производителя по возможности всегда осуществляется на добровольной основе. Исходя из целесообразности, мы при любых обстоятельствах стараемся использовать продукты и услуги без предоставления каких-либо персональных данных.

Подчеркиваем, что передача данных по сети Интернет (например, при взаимодействии посредством электронной почты), может подразумевать бреши в системе безопасности. Обеспечение полноценной защиты таких данных от несанкционированного доступа третьих лиц не всегда представляется возможным.

Настоящим строго воспрещается использование контактных данных, публикуемых в рамках наших обязательств печатать выходные данные, в целях отправки нам любой информации рекламного или информационного характера, если таковая не была запрошена нами напрямую.

### 1.4.2 Заявление об ограничении ответственности

Изготовитель не несет ответственность за всякий ущерб любого рода, возникший в результате использования его изделия, включая прямые, косвенные, случайные, присуждаемые в порядке наказания и последующие убытки, но не ограничиваясь ими.

Настоящее заявление об ограничении ответственности не применяется в случае, если производитель действовал намеренно, либо проявил грубую небрежность. В случае, если любая применяемая правовая норма не допускает таких ограничений по подразумеваемым гарантиям, либо не предусматривает исключения ограничения определенного ущерба, Вы можете, если данная правовая норма распространяется на Вас, не подпадать под действие некоторых или всех перечисленных выше заявлений об ограничении ответственности, исключений или ограничений.

На любой приобретенный у изготовителя продукт распространяются гарантийные обязательства согласно соответствующей документации на изделие, а также положениям и условиям нашего договора о купле-продаже.

Производитель оставляет за собой право вносить в содержание своих документов, в том числе и в настоящее заявление об ограничении ответственности, изменения любого рода, в любой момент времени, на любых основаниях, без предварительного уведомления и в любом случае не несет никакой ответственности за возможные последствия таких изменений.

### 1.4.3 Ответственность за качество изделия и гарантийные обязательства

Ответственность за надлежащее использование устройства в соответствии с его функциональным назначением возлагается на пользователя. Изготовитель не признает никакой ответственности за последствия ненадлежащего применения со стороны пользователя. Некорректный монтаж и эксплуатация устройств (систем) с нарушением установленных режимов влечет за собой утрату гарантии. При этом действуют соответствующие «Типовые положения и условия», которые формируют основу договора купли-продажи.

### 1.4.4 Информация по документации

Во избежание травмирования пользователя или вывода прибора из строя следует в обязательном порядке прочесть содержащиеся в настоящем документе материалы и соблюдать действующие государственные стандарты, требования, нормы и правила техники безопасности, в том числе и по предупреждению несчастных случаев.

Если настоящий документ составлен на иностранном языке, при возникновении сложностей с пониманием данного текста, мы рекомендуем обратиться за содействием в ближайшее региональное представительство. Производитель не несет ответственности за любой ущерб или вред, вызванный некорректной интерпретацией положений настоящего документа.

Настоящий документ предоставляется с целью оказания содействия в организации такого эксплуатационного режима, который позволит безопасно и эффективно применять данный прибор. Кроме того, в документе приводятся требующие особого внимания аспекты и предупредительные меры по обеспечению безопасности, которые представлены ниже в виде графических символов-пиктограмм.

### 1.4.5 Используемые предупреждающие знаки и графические обозначения

Предупреждения относительно безопасного пользования обозначаются следующими символами.



**Опасность!**

*Настоящая информация относится к непосредственным рискам при работе с электричеством.*



**Опасность!**

*Данный предупреждающий знак относится к непосредственной опасности получения ожогов в результате контакта с источником тепла или с горячими поверхностями.*



**Опасность!**

*Данный предупреждающий знак относится к непосредственным рискам, возникающим при эксплуатации этого измерительного прибора во взрывоопасных зонах.*



**Опасность!**

*В обязательном порядке соблюдайте данные предупреждения. Даже частичное несоблюдение этого предупреждающего знака может повлечь за собой серьезный ущерб здоровью вплоть до летального исхода. Кроме того, имеет место риск возникновения серьезных неисправностей самого измерительного прибора, либо элементов технических сооружений и технологического оборудования пользователя.*



**Внимание!**

*Пренебрежение данным предостережением относительно безопасного пользования и даже частичное его несоблюдение представляют серьезную опасность для здоровья. Кроме того, имеет место риск возникновения серьезных неисправностей самого измерительного прибора, либо элементов технических сооружений и технологического оборудования пользователя.*



**Осторожно!**

*Несоблюдение настоящих указаний может повлечь за собой серьезные неисправности самого измерительного прибора, либо элементов технических сооружений и технологического оборудования пользователя.*



**Информация!**

*Данные указания содержат важную информацию по погрузочно-разгрузочным работам, переноске и обращению с прибором.*



**Официальное уведомление!**

*Настоящее примечание содержит информацию по законодательно установленным предписаниям и стандартам.*



**• ОБРАЩЕНИЕ С ПРИБОРОМ**

*Данный символ обозначает все указания к действиям и операциям, которые пользователю надлежит выполнять в определенной предписанной последовательности.*

**⇒ РЕЗУЛЬТАТ**

*Настоящий символ относится ко всем важным последствиям совершенных ранее действий и операций.*

## 1.5 Указания по безопасности для обслуживающего персонала



*Внимание!*

*Как правило, допускается монтировать, вводить в действие, эксплуатировать и обслуживать производимые изготовителем измерительные устройства исключительно силами уполномоченного на эти виды работ персонала, прошедшего соответствующее обучение. Настоящий документ предоставляется с целью оказания содействия в организации такого эксплуатационного режима, который позволит безопасно и эффективно применять данный прибор.*

## 2.1 Комплект поставки



**Информация!**

Тщательно обследуйте картонную тару на наличие повреждений или признаков небрежного обращения. Проинформируйте о повреждениях перевозчика и региональный офис фирмы-изготовителя.



**Информация!**

Сверьтесь с упаковочной ведомостью на предмет получения груза в полной комплектации в соответствии с заказанными позициями.



**Информация!**

Обратите внимание на заводскую табличку прибора и убедитесь в том, что поставленный прибор соответствует данным заказа. Проверьте правильность напряжения питания, значение которого выбито на заводской табличке.

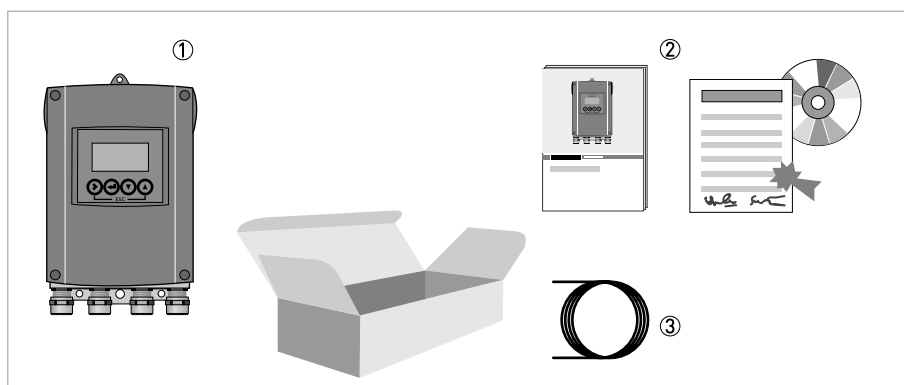


Рисунок 2-1: Комплект поставки

- ① Прибор в заказанном исполнении
- ② Документация (протокол калибровки, руководство по быстрому запуску, компакт-диск с документацией на первичный преобразователь и преобразователь сигналов)
- ③ Сигнальный кабель (только для раздельного исполнения)

Первичный преобразователь	Первичный преобразователь + преобразователь сигналов IFC 100	
	Компактное исполнение (версия 0°/45°)	Раздельное исполнение для настенного монтажа
OPTIFLUX 1000	OPTIFLUX 1100 C	OPTIFLUX 1100 W
OPTIFLUX 2000	OPTIFLUX 2100 C	OPTIFLUX 2100 W
OPTIFLUX 4000	OPTIFLUX 4100 C	OPTIFLUX 4100 W
OPTIFLUX 5000	OPTIFLUX 5100 C	OPTIFLUX 5100 W
OPTIFLUX 6000	OPTIFLUX 6100 C	OPTIFLUX 6100 W
WATERFLUX 3000	WATERFLUX 3100 C	WATERFLUX 3100 W

Таблица 2-1: Возможные комбинации преобразователя сигналов и первичного преобразователя

## 2.2 Описание прибора

Электромагнитные расходомеры разработаны непосредственно для измерения расхода и проводимости электропроводных жидких сред.

Измерительный прибор поставляется готовым к работе. Заводские настройки рабочих параметров выполнены в соответствии с данными Вашего заказа.

Доступны следующие исполнения:

- Компактное исполнение (преобразователь сигналов смонтирован непосредственно на первичном преобразователе)
- Раздельное исполнение (электрическое подключение к первичному преобразователю выполняется через кабель обмотки возбуждения и сигнальный кабель)

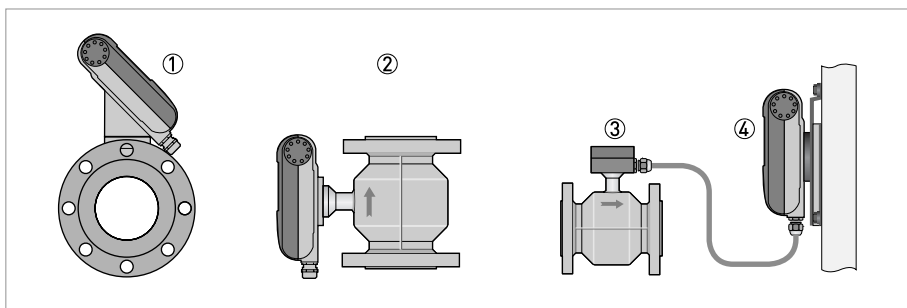


Рисунок 2-2: Версии прибора

- ① Компактное исполнение, версия 45°
- ② Компактное исполнение, версия 0°
- ③ Первичный преобразователь с клеммной коробкой
- ④ Исполнение для настенного монтажа

## 2.3 Заводские таблички



### Информация!

Обратите внимание на заводскую табличку прибора и убедитесь в том, что поставленный прибор соответствует данным заказа. Проверьте правильность напряжения питания, значение которого выбито на заводской табличке.

### 2.3.1 Заводская табличка (пример)

①	
<b>KROHNE</b>	Altometer, Dordrecht NL - 3313 LC
	100-230 VAC 50-60 Hz 8 VA ②
⑥	IFC 100 W S/N: A15304341 Manufact.: 2015 in The Netherlands
	ER3.1.1_ CG10041100 ③
⑤	GKL: 7.0527 f field = f line / 18 DN350 mm/ 14 inch PED/G1/II: Wetted matrls: H PS1= 10 bar @ TS1 <=20 °C IP67 HC4 PS2= 9,4 bar @ TS2 = 80 °C PT = 15 bar @ TT = 20 °C
	④

Рисунок 2-3: Пример заводской таблички

- ① Адрес производителя
- ② Характеристики цепи питания
- ③ Номер версии программного обеспечения (версия электроники)
- ④ Предельные значения давления и температуры в соответствии с данными сертификатов
- ⑤ Значения GK/GKL (константы заводской калибровки первичного преобразователя), номинальный диаметр (мм/дюйм), частота возбуждения обмотки, степень пылевлагозащиты и материалы компонентов, контактирующих с измеряемой средой
- ⑥ Обозначение изделия, серийный номер, дата и страна изготовления

### 3.1 Указания по монтажу



**Информация!**

Тщательно обследуйте картонную тару на наличие повреждений или признаков небрежного обращения. Проинформируйте о повреждениях перевозчика и региональный офис фирмы-изготовителя.



**Информация!**

Сверьтесь с упаковочной ведомостью на предмет получения груза в полной комплектации в соответствии с заказанными позициями.



**Информация!**

Обратите внимание на заводскую табличку прибора и убедитесь в том, что поставленный прибор соответствует данным заказа. Проверьте правильность напряжения питания, значение которого выбито на заводской табличке.

### 3.2 Температура хранения

- Храните прибор в сухом, защищённом от пыли месте.
- Избегайте длительного нахождения под прямыми солнечными лучами.
- Храните прибор в оригинальной упаковке.
- Температура хранения: -40...+70°C / -40...+158°F

### 3.3 Транспортировка

**Преобразователь сигналов**

- Особые требования отсутствуют.

**Компактное исполнение**

- Не поднимайте прибор за корпус преобразователя сигналов.
- Не используйте грузоподъёмные цепи.
- Для перемещения устройств с фланцами используйте подъёмные стропы. Оборачивайте стропы вокруг обоих технологических присоединений.



### 3.4 Требования к установке



*Информация!*

*Для обеспечения безопасной установки необходимо соблюдать следующие меры предосторожности.*

- *Убедитесь в наличии вокруг прибора достаточного свободного пространства.*
- *Под воздействием излучаемого тепла (например, при нахождении на солнце) не допускается нагрев поверхности корпуса блока электроники выше максимально предусмотренной для прибора температуры окружающей среды. Для предотвращения повреждения прибора в результате воздействия теплового излучения при необходимости следует установить специальную защиту (например, солнцезащитный козырёк).*
- *Для преобразователей сигналов, установленных в шкафах управления, необходимо обеспечить достаточное охлаждение, например, с помощью вентилятора или теплообменника.*
- *Не подвергайте преобразователь сигналов сильным вибрациям. Измерительные приборы прошли испытания на устойчивость к вибрации (смотрите главу "Технические характеристики").*

### 3.5 Монтаж компактного исполнения



**Осторожно!**  
 Поворот корпуса в компактном исполнении не допускается.



**Информация!**  
 Преобразователь сигналов механически соединён с первичным преобразователем. Во время монтажа расходомера необходимо соблюдать указания, приведённые в соответствующей документации на первичный преобразователь.

### 3.6 Крепление преобразователя сигналов в корпусе для настенного монтажа



**Информация!**  
 Материалы и инструменты для монтажно-сборочных работ не входят в комплект поставки. Используйте материалы и инструменты для монтажно-сборочных работ, соответствующие действующим правилам и нормам по охране труда.

#### 3.6.1 Крепление на стене

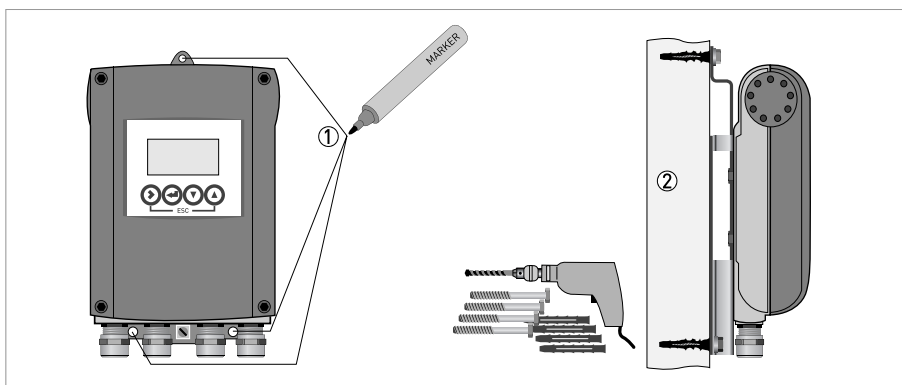


Рисунок 3-1: Крепление корпуса преобразователя сигналов для настенного монтажа



- ① Подготовьте отверстия, используя монтажную пластину как шаблон. По дополнительным данным смотрите *Монтажная пластина корпуса для настенного монтажа из алюминия* на странице 95.
- ② Надёжно закрепите устройство на стене с помощью монтажной пластины.

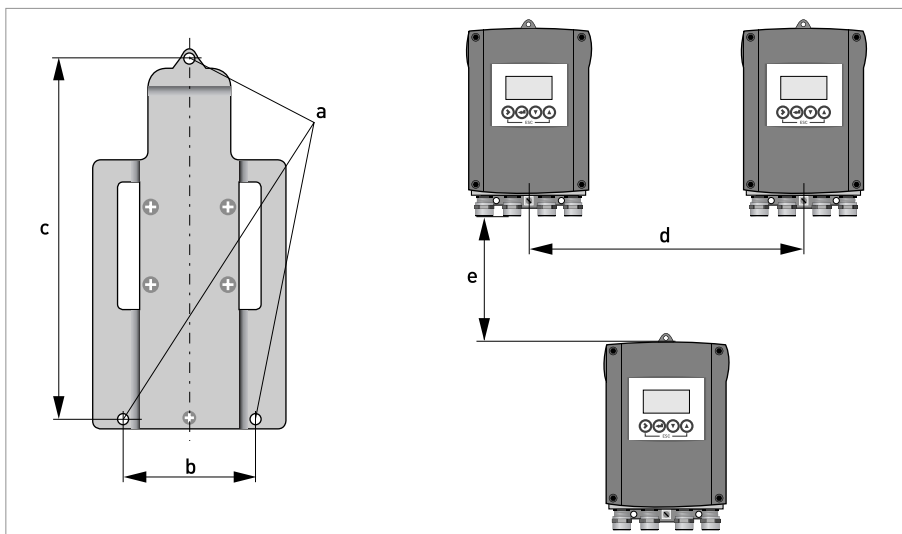


Рисунок 3-2: Крепление на стене нескольких приборов (в корпусе из алюминия)

	[мм]	[дюйм]
a	Ø6,5	Ø0,26
b	87,2	3,4
c	241	9,5
d	310	12,2
e	257	10,1

Таблица 3-1: Габаритные размеры в мм и дюймах

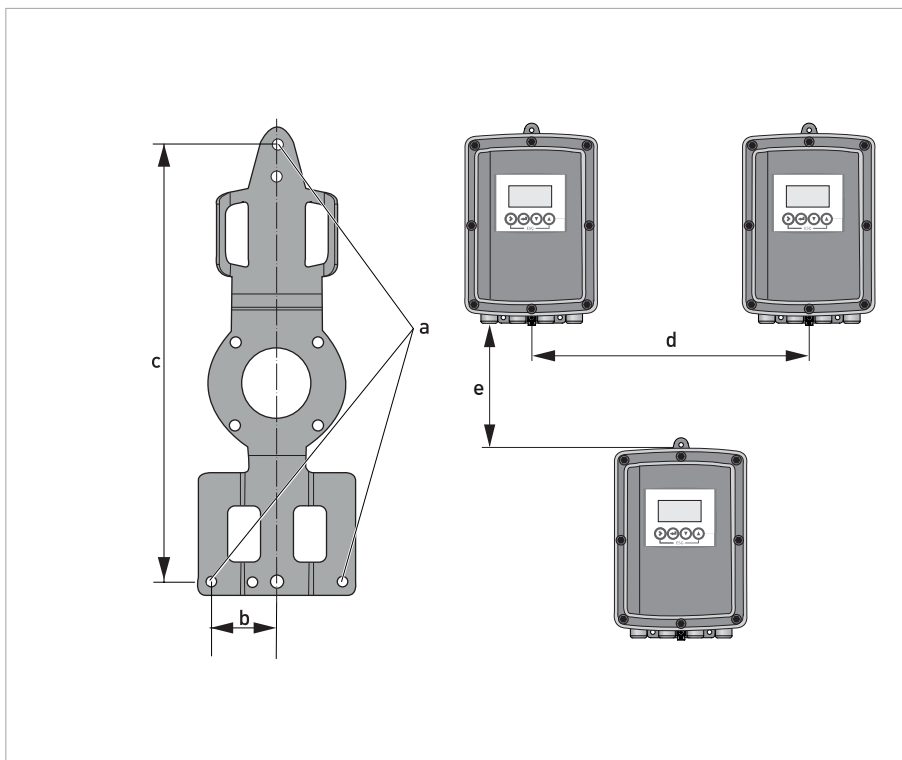


Рисунок 3-3: Крепление на стене нескольких приборов (в корпусе из нержавеющей стали)

	[мм]	[дюйм]
a	Ø6,5	Ø0,26
b	268	10,5
c	40	1,6
d	336	13,2
e	257	10,1

Таблица 3-2: Габаритные размеры в мм и дюймах

## 4.1 Правила техники безопасности



**Опасность!**

Проведение любых работ, связанных с электрическим монтажом оборудования, допускается только при отключенном электропитании. Обратите внимание на значения напряжения, приведенные на заводской табличке прибора!



**Опасность!**

Соблюдайте действующие в стране нормы и правила работы и эксплуатации электроустановок!



**Опасность!**

На приборы, которые эксплуатируются во взрывоопасных зонах, распространяются дополнительные нормы безопасности. Обратитесь к документации на приборы взрывозащищенного исполнения.



**Внимание!**

Региональные правила и нормы по охране труда подлежат неукоснительному соблюдению. К любым видам работ с электрическими компонентами средства измерений допускаются исключительно специалисты, прошедшие соответствующее обучение.



**Информация!**

Обратите внимание на заводскую табличку прибора и убедитесь в том, что поставленный прибор соответствует данным заказа. Проверьте правильность напряжения питания, значение которого выбито на заводской табличке.

## 4.2 Важные замечания по электрическому подключению



**Опасность!**

Электрический монтаж должен проводиться в соответствии с директивой VDE 0100 "Нормативные требования к электрическим установкам напряжением до 1000 вольт" или аналогичными государственными техническими требованиями.



**Опасность!**

Заземление устройства следует выполнять в соответствии с предписаниями и инструкциями в целях обеспечения защиты обслуживающего персонала от поражения электрическим током.



**Осторожно!**

- Для различных электрических кабелей используйте соответствующие кабельные вводы.
- На заводе-изготовителе первичный преобразователь и преобразователь сигналов настраиваются совместно. По этой причине подключать их следует в паре. Убедитесь в том, что настройки константы первичного преобразователя GK/GKL (смотрите заводские таблички) совпадают.
- Если поставка устройства осуществлялась отдельно, либо его совместная настройка заранее не производилась, то введите в преобразователь сигналов параметры DN и GK/GKL первичного преобразователя, смотрите Таблицы функций на странице 56.

### 4.3 Примечания к электрическим кабелям для отдельных исполнений приборов

#### 4.3.1 Данные по сигнальному кабелю А



*Информация!*

*Сигнальный кабель А (тип DS 300) с двойным экраном гарантирует правильную передачу сигналов измерения.*

Соблюдайте следующие указания:

- Проложите сигнальный кабель с использованием крепёжных элементов.
- Допускается прокладка сигнального кабеля в воде или грунте.
- Изоляционный материал является огнестойким.
- Сигнальный кабель не содержит галогенов, непластифицированных продуктов и сохраняет эластичность при низких температурах.
- Заземление внутреннего экрана (10) выполняется при помощи многожильного заземляющего проводника (1).
- Заземление внешнего экрана (60) выполняется при помощи многожильного заземляющего проводника (6).

#### 4.3.2 Примечания к кабелю обмотки возбуждения С



*Опасность!*

*В качестве кабеля обмотки возбуждения используется 2-хпроводный экранированный кабель с медными жилами. Экран **ДОЛЖЕН** быть подключен внутри корпуса первичного преобразователя и преобразователя сигналов.*



*Информация!*

*Кабель обмотки возбуждения не входит в комплект поставки.*

### 4.3.3 Требования к сигнальным кабелям, приобретаемым заказчиком



**Информация!**

Если сигнальный кабель не был включен в заказ, то он должен быть предоставлен самим заказчиком. Должны соблюдаться следующие требования к электрическим характеристикам сигнального кабеля:

**Электробезопасность**

- В соответствии с директивой по низковольтному оборудованию или аналогичными внутригосударственными нормативными требованиями.

**Ёмкостное сопротивление изолированных проводников**

- Изолированный проводник / изолированный проводник < 50 пФ/м
- Изолированный проводник / экран < 150 пФ/м

**Сопротивление изоляции**

- $R_{\text{изол.}} > 100 \text{ ГОм} \times \text{км}$
- $U_{\text{макс}} < 24 \text{ В}$
- $I_{\text{макс}} < 100 \text{ мА}$

**Испытательное напряжение**

- Изолированный проводник / внутренний экран 500 В
- Изолированный проводник / изолированный проводник 1000 В
- Изолированный проводник / внешний экран 1000 В

**Шаг скрутки изолированных проводников**

- Не менее 10 витков на метр, это очень важно для экранирования от магнитных полей.

## 4.4 Подготовка сигнального кабеля и кабеля обмотки возбуждения



### Информация!

Материалы и инструменты для монтажно-сборочных работ не входят в комплект поставки. Используйте материалы и инструменты для монтажно-сборочных работ, соответствующие действующим правилам и нормам по охране труда.

### 4.4.1 Конструкция сигнального кабеля А (тип DS 300)

- Сигнальный кабель А имеет двойную изоляцию и предназначен для передачи сигнала между первичным преобразователем и преобразователем сигналов.
- Радиус изгиба кабеля:  $\geq 50 \text{ мм} / 2''$

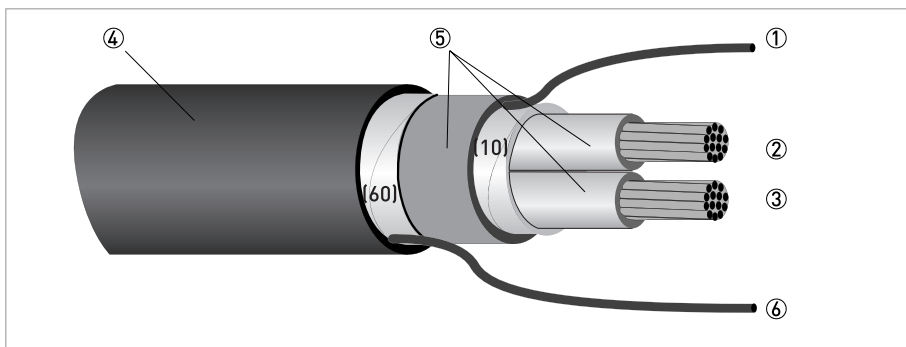


Рисунок 4-1: Конструкция сигнального кабеля А

- ① Многожильный заземляющий проводник (1) для внутреннего экрана (10),  $1,0 \text{ мм}^2$ , медный / AWG 17 (неизолированный и без защитного покрытия)
- ② Изолированный проводник (2),  $0,5 \text{ мм}^2$ , медный / AWG 20
- ③ Изолированный проводник (3),  $0,5 \text{ мм}^2$ , медный / AWG 20
- ④ Внешний экран
- ⑤ Слой изоляции
- ⑥ Многожильный заземляющий проводник (6) для внешнего экрана (60)



#### 4.4.2 Подготовка сигнального кабеля А для подключения к преобразователю сигналов



##### Информация!

Материалы и инструменты для монтажно-сборочных работ не входят в комплект поставки. Используйте материалы и инструменты для монтажно-сборочных работ, соответствующие действующим правилам и нормам по охране труда.

- Подключение двух экранов в преобразователе сигналов выполняется при помощи многожильных заземляющих проводников.
- Радиус изгиба кабеля:  $\geq 50 \text{ мм} / 2''$

##### Необходимые материалы

- Изоляционная трубка из ПВХ,  $\varnothing 2,5 \text{ мм} / 0,1''$
- Термоусадочный кембрик
- 2 обжимных кабельных наконечника в соответствии с DIN 46228: E 1.5-8 для многожильных заземляющих проводников (1, 6)
- 2 обжимных кабельных наконечника в соответствии с DIN 46228: E 0.5-8 для изолированных проводников (2, 3)

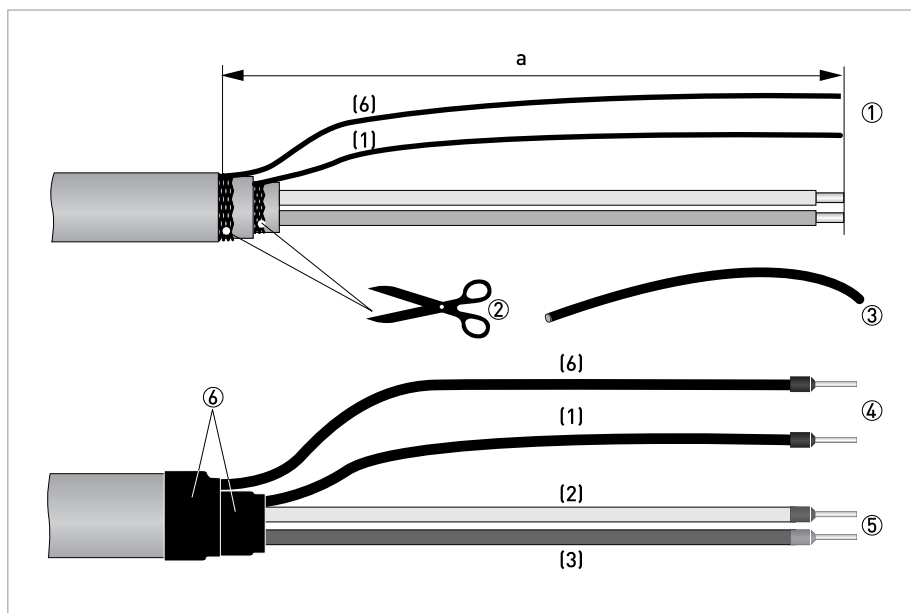


Рисунок 4-2: Подготовка сигнального кабеля А

$a = 80 \text{ мм} / 3,15''$



- ① Зачистите проводник на отрезке  $a$ .
- ② Обрежьте внутреннюю (10) и внешнюю (60) экранирующую оболочку. Старайтесь не повредить многожильные заземляющие проводники (1, 6).
- ③ Наденьте изоляционные трубки на многожильные заземляющие проводники (1, 6).
- ④ Закрепите обжимные наконечники на многожильном заземляющем проводнике.
- ⑤ Обожмите кабельными наконечниками окончания проводников (2, 3).
- ⑥ Вставьте подготовленный сигнальный кабель в термоусадочный кембрик и зафиксируйте его.

## 4.4.3 Длина сигнального кабеля A

**Информация!**

При температуре измеряемой среды выше 150°C / 300°F необходимо использовать специальный сигнальный кабель и дополнительный разъем типа ZD. Они легко адаптируются в электрическую схему подключения прибора.

Первичный преобразователь	Номинальный диаметр		Мин. электропроводность [мкСм/см]	Кривая для сигнального кабеля A
	DN [мм]	[дюйм]		
OPTIFLUX 1000 F	10...150	3/8...6	5	A1
OPTIFLUX 2000 F	25...150	1...6	20	A1
	200...1200	8...48	20	A2
OPTIFLUX 4000 F	2,5...150	1/10...6	5	A1
	200...1200	8...48	5	A2
OPTIFLUX 5000 F	2,5...100	1/10...4	5	A1
	150...250	6...10	5	A2
OPTIFLUX 6000 F	2,5...150	1/10...6	5	A1
WATERFLUX 3000 F	25...600	1...24	20	A1

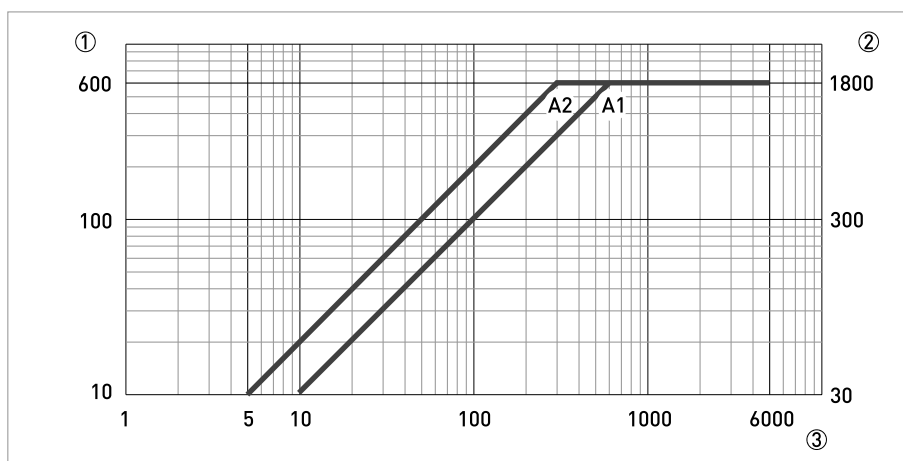


Рисунок 4-3: Максимальная длина сигнального кабеля A

- ① Максимальная длина сигнального кабеля A между первичным преобразователем и преобразователем сигналов [м]
- ② Максимальная длина сигнального кабеля A между первичным преобразователем и преобразователем сигналов [фут]
- ③ Электрическая проводимость измеряемой среды [мкСм/см]

#### 4.4.4 Подготовка кабеля обмотки возбуждения С для подключения к преобразователю сигналов



**Опасность!**

В качестве кабеля обмотки возбуждения используется 2-хпроводный экранированный кабель с медными жилами. Экран **ДОЛЖЕН** быть подключен внутри корпуса первичного преобразователя и преобразователя сигналов.



**Информация!**

Материалы и инструменты для монтажно-сборочных работ не входят в комплект поставки. Используйте материалы и инструменты для монтажно-сборочных работ, соответствующие действующим правилам и нормам по охране труда.

- Кабель обмотки возбуждения С не входит в комплект поставки.
- Радиус изгиба кабеля:  $\geq 50$  мм / 2"

**Необходимые материалы:**

- Экранированный кабель с не менее чем 2 медными жилами и соответствующий термоусадочный кембрик
- Изоляционная трубка, размер в соответствии с диаметром используемого кабеля
- Обжимные кабельные наконечники в соответствии с DIN 46228: размер в соответствии с диаметром используемого кабеля

**Длина и поперечное сечение кабеля обмотки возбуждения С**

Длина		Поперечное сечение $A_F$ (Cu)	
[м]	[фут]	[мм <sup>2</sup> ]	[AWG]
0...150	0...492	2 x 0,75 Cu ①	2 x 18
150...300	492...984	2 x 1,5 Cu ①	2 x 14
300...600	984...1968	2 x 2,5 Cu ①	2 x 12

① Cu = поперечное сечение медного провода

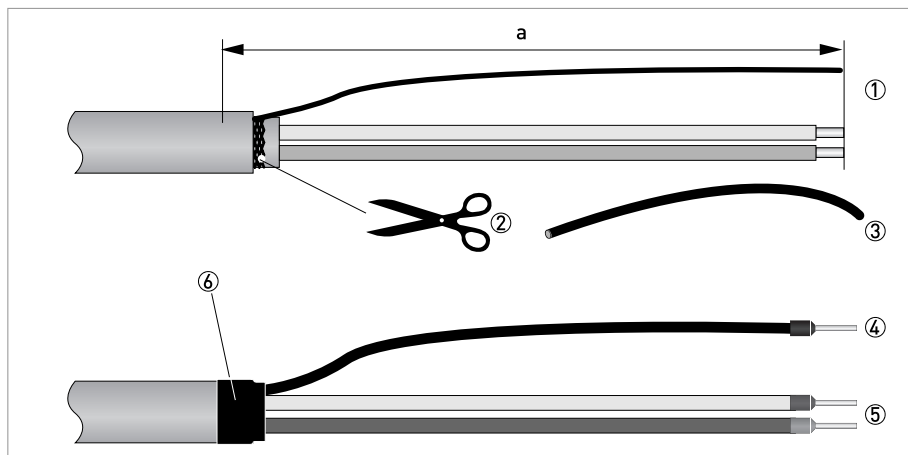


Рисунок 4-4: Подготовка кабеля обмотки возбуждения С для подключения к преобразователю сигналов.

$a = 80 \text{ мм} / 3,15''$



- ① Зачистите проводник на отрезке  $a$ .
- ② Если имеется многожильный заземляющий проводник, то удалите имеющийся экран. Старайтесь не повредить многожильный заземляющий проводник.
- ③ Наденьте изоляционную трубку на многожильный заземляющий проводник.
- ④ Закрепите обжимной кабельный наконечник на многожильном заземляющем проводнике.
- ⑤ Обожмите наконечниками окончания проводников.
- ⑥ Вставьте подготовленный кабель в термоусадочный кембрик и зафиксируйте его.

#### 4.4.5 Подготовка сигнального кабеля А для подключения к первичному преобразователю



##### Информация!

Материалы и инструменты для монтажно-сборочных работ не входят в комплект поставки. Используйте материалы и инструменты для монтажно-сборочных работ, соответствующие действующим правилам и нормам по охране труда.

- В клеммном отсеке первичного преобразователя внешний экран (60) подключается непосредственно через экран и зажимную скобу.
- Радиус изгиба кабеля:  $\geq 50 \text{ мм} / 2''$

##### Необходимые материалы

- Изоляционная трубка из ПВХ,  $\varnothing 2,0 \dots 2,5 \text{ мм} / 0,08 \dots 0,1''$
- Термоусадочный кембрик
- Обжимной кабельный наконечник в соответствии с DIN 46228: Е 1.5-8 для многожильного заземляющего проводника (1)
- 2 обжимных кабельных наконечника в соответствии с DIN 46228: Е 0.5-8 для изолированных проводников (2, 3)

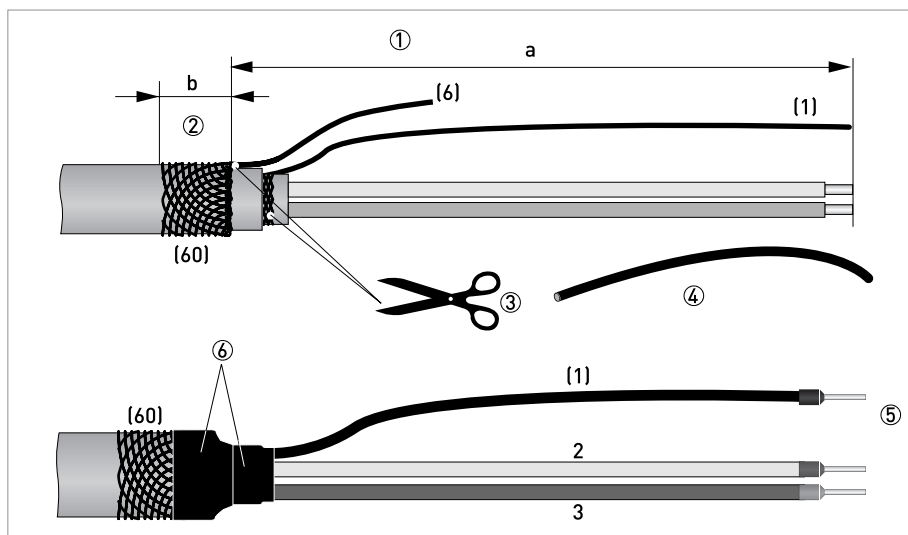


Рисунок 4-5: Подготовка сигнального кабеля А для подключения к первичному преобразователю

$a = 50 \text{ мм} / 2''$

$b = 10 \text{ мм} / 0,4''$



- ① Зачистите проводник на отрезке  $a$ .
- ② Обрежьте внешний экран (60) по размеру  $b$  и заверните его на внешнюю оболочку.
- ③ Обрежьте многожильный заземляющий проводник (6) внешнего и внутреннего экрана. Старайтесь не повредить многожильный заземляющий проводник (1) внутреннего экрана.
- ④ Наденьте изоляционную трубку на многожильный заземляющий проводник (1).
- ⑤ Закрепите обжимные кабельные наконечники на проводниках 2 и 3 и на многожильном заземляющем проводнике (1).
- ⑥ Вставьте подготовленный сигнальный кабель в термоусадочный кембрик и зафиксируйте его.

#### 4.4.6 Подготовка кабеля обмотки возбуждения С для подключения к первичному преобразователю



##### Информация!

Материалы и инструменты для монтажно-сборочных работ не входят в комплект поставки. Используйте материалы и инструменты для монтажно-сборочных работ, соответствующие действующим правилам и нормам по охране труда.

- Кабель обмотки возбуждения не входит в комплект поставки.
- Экран подключается в клеммном отсеке первичного преобразователя с помощью обжимной скобы.
- Радиус изгиба кабеля:  $\geq 50 \text{ мм} / 2''$

##### Необходимые материалы

- Экранированный 2-хпроводный изолированный кабель с медными жилами
- Изоляционная трубка, размер в соответствии с диаметром используемого кабеля
- Термоусадочный кембрик
- Обжимные кабельные наконечники в соответствии с DIN 46228: размер в соответствии с диаметром используемого кабеля

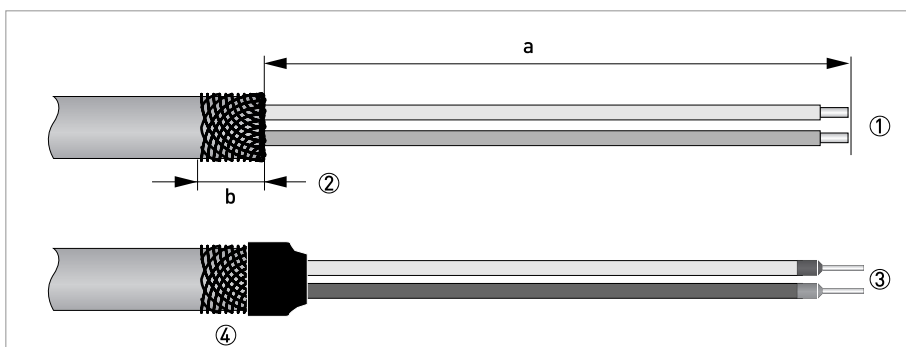


Рисунок 4-6: Подготовка кабеля обмотки возбуждения С

$a = 50 \text{ мм} / 2''$

$b = 10 \text{ мм} / 0,4''$



- ① Зачистите проводник на отрезке а.
- ② Обрежьте внешний экран по размеру b и заверните его на внешнюю оболочку.
- ③ Обожмите кабельными наконечниками окончания обоих проводников.
- ④ Вставьте подготовленный кабель в термоусадочный кембрик и зафиксируйте его.

## 4.5 Подключение сигнального кабеля и кабеля обмотки возбуждения



**Опасность!**

*Подключение кабелей может проводиться только при отключенном электропитании.*



**Опасность!**

*Заземление устройства следует выполнять в соответствии с предписаниями и инструкциями в целях обеспечения защиты обслуживающего персонала от поражения электрическим током.*



**Опасность!**

*На приборы, которые эксплуатируются во взрывоопасных зонах, распространяются дополнительные нормы безопасности. Обратитесь к документации на приборы взрывозащищённого исполнения.*



**Внимание!**

*Региональные правила и нормы по охране труда подлежат неукоснительному соблюдению. К любым видам работ с электрическими компонентами средства измерений допускаются исключительно специалисты, прошедшие соответствующее обучение.*

#### 4.5.1 Подключение сигнального кабеля и кабеля обмотки возбуждения к преобразователю сигналов раздельного исполнения



*Информация!*

*Компактная версия поставляется в собранном виде с завода.*

Открытие и закрытие корпуса из алюминия

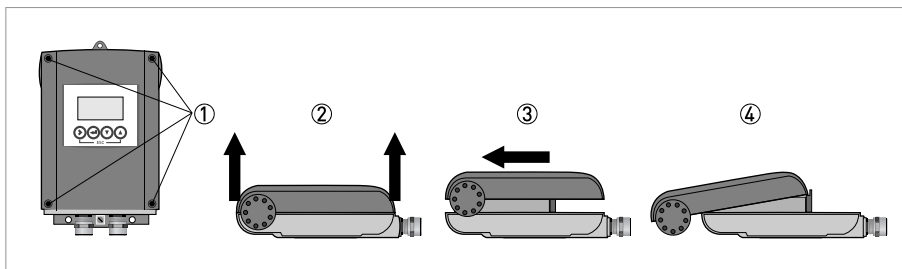


Рисунок 4-7: Открытие и закрытие корпуса из алюминия



- ① Используя подходящий инструмент, ослабьте 4 винта.
  - ② Приподнимите корпус преобразователя сигналов одновременно сверху и снизу.
  - ③ Сдвиньте крышку корпуса вверх.
  - ④ Крышка корпуса крепится на внутренних шарнирных петлях.
- ➡ Теперь клеммный отсек доступен для выполнения подключений.

После завершения работ закройте корпус преобразователя сигналов.



## Открытие и закрытие корпуса из нержавеющей стали

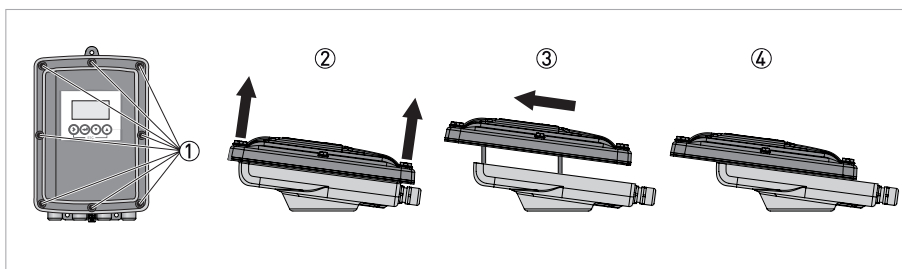


Рисунок 4-8: Открытие и закрытие корпуса из нержавеющей стали



- ① Открутите 8 винтов с шестигранной головкой с помощью торцового гаечного ключа на 10 мм.
  - ② Приподнимите корпус преобразователя сигналов одновременно сверху и снизу.
  - ③ Сдвиньте крышку корпуса назад.
  - ④ Крышка корпуса крепится на внутренних шарнирных петлях.
- ➡ Теперь клеммный отсек доступен для выполнения подключений.

После завершения работ закройте корпус преобразователя сигналов. Для обеспечения надлежащей герметизации устройства затяните винты с усилием 5 Нм в следующем порядке.

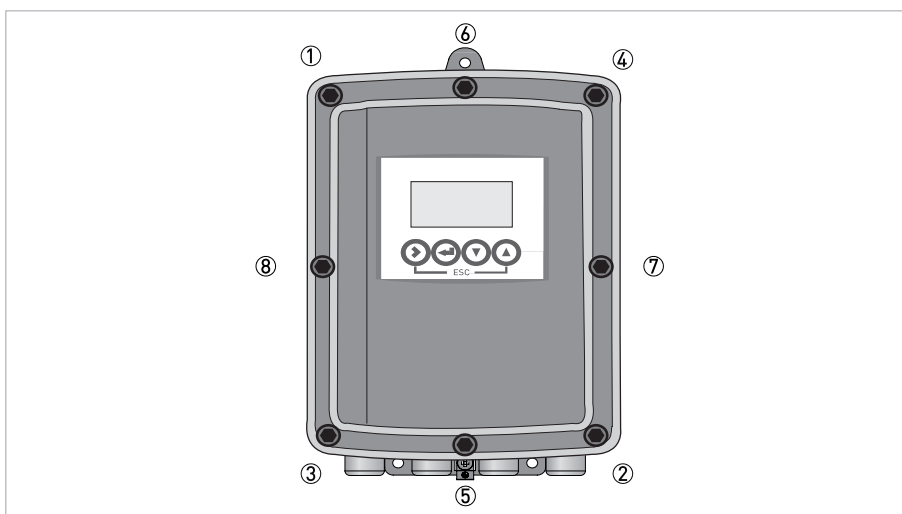


Рисунок 4-9: Затягивание винтов

## Подключение сигнального кабеля и кабеля обмотки возбуждения

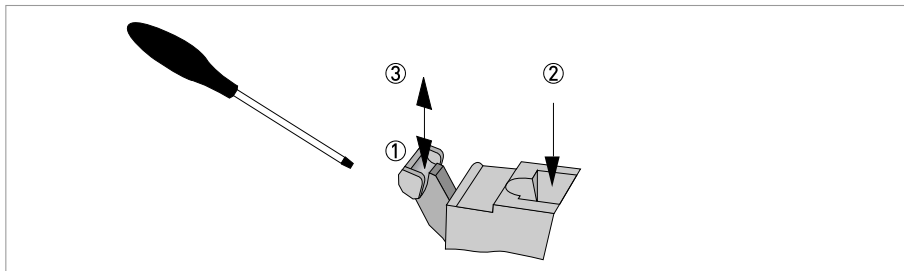


Рисунок 4-10: Функции соединительных клемм



Подключите проводники следующим образом:

- ① Нажмите на рычажок вниз отвёрткой хорошего качества (лезвие: ширина - 3,5 мм, толщина - 0,5 мм).
- ② Вставьте электрический провод в разъём.
- ③ При освобождении рычажка проводник сразу зажимается.

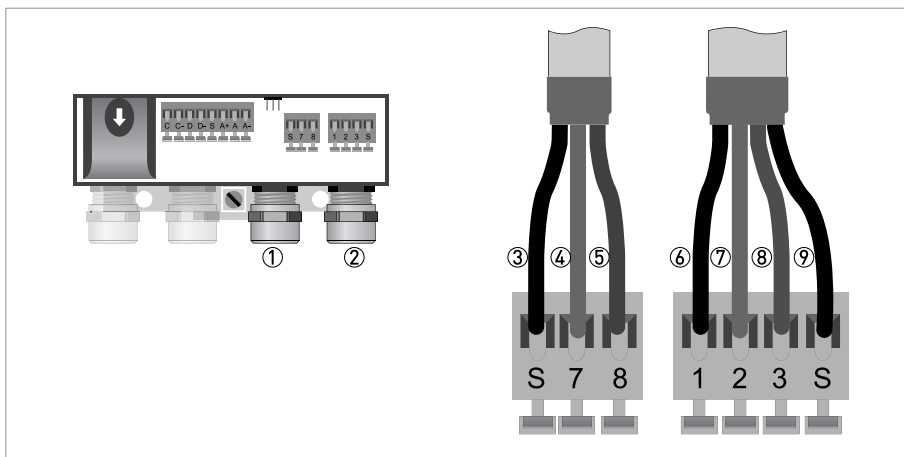


Рисунок 4-11: Подключение сигнальных кабелей и кабеля обмотки возбуждения

- ① Кабельный ввод для кабеля обмотки возбуждения
- ② Кабельный ввод для сигнального кабеля
- ③ Подключение экрана кабеля обмотки возбуждения
- ④ Электрический проводник (7)
- ⑤ Электрический проводник (8)
- ⑥ Многожильный заземляющий проводник (1) внутреннего экрана (10) сигнального кабеля
- ⑦ Электрический проводник (2)
- ⑧ Электрический проводник (3)
- ⑨ Многожильный заземляющий проводник (S) внешнего экрана (60)

## 4.5.2 Схема электрического подключения сигнального кабеля и кабеля обмотки возбуждения

**Опасность!**

Заземление устройства следует выполнять в соответствии с предписаниями и инструкциями в целях обеспечения защиты обслуживающего персонала от поражения электрическим током.

- В качестве кабеля обмотки возбуждения используется 2-хпроводный экранированный кабель с медными жилами. Экран **ДОЛЖЕН** быть подключен внутри корпуса первичного преобразователя и преобразователя сигналов.
- В клеммном отсеке первичного преобразователя внешний экран кабеля (60) подключается к корпусу с помощью обжимной скобы.
- Радиус изгиба сигнального кабеля и кабеля обмотки возбуждения:  $\geq 50 \text{ мм} / 2''$
- Следующий чертеж является схематичным. Расположение клемм зависит от версии исполнения прибора.

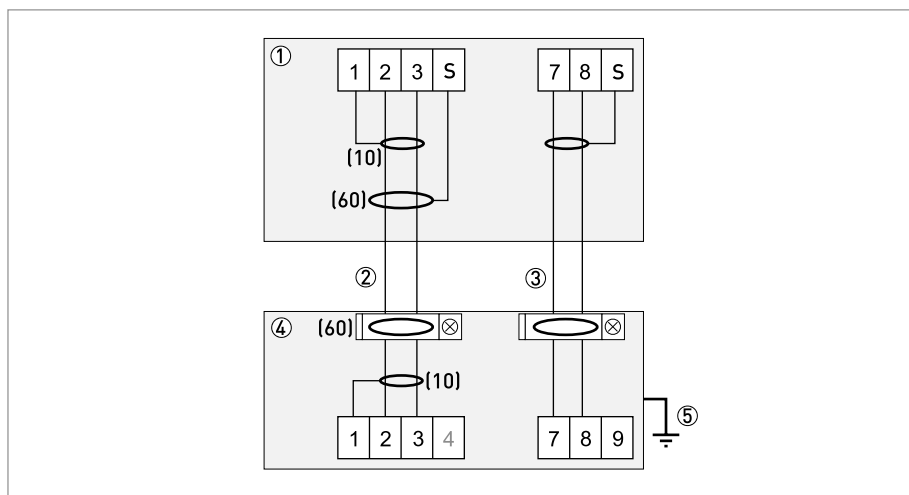


Рисунок 4-12: Схема электрического подключения сигнального кабеля и кабеля обмотки возбуждения

- ① Клеммный отсек преобразователя сигналов
- ② Сигнальный кабель А
- ③ Кабель обмотки возбуждения С
- ④ Клеммный отсек первичного преобразователя
- ⑤ Клемма функционального заземления FE

## 4.6 Заземление первичного преобразователя

### 4.6.1 Традиционный метод



*Осторожно!*

*Между первичным преобразователем и корпусом преобразователя сигналов или клеммой защитного заземления на нём не должно быть разницы потенциалов!*

- Первичный преобразователь должен быть правильно заземлён.
- Кабель заземления не должен передавать сигналы помех.
- Не используйте заземляющий проводник для одновременного подключения других электрических устройств к защитному заземлению.
- Первичные преобразователи подключаются к клемме заземления с помощью проводника функционального заземления FE.
- Особые указания по выполнению заземления для различных первичных преобразователей расхода приводятся в отдельной документации на них.
- В документации на первичный преобразователь приводятся способы использования заземляющих колец, а также указания по монтажу первичного преобразователя на металлических или пластиковых трубах, или трубах с внутренней футеровкой.

## 4.7 Подключение питания



### Опасность!

Заземление устройства следует выполнять в соответствии с предписаниями и инструкциями в целях обеспечения защиты обслуживающего персонала от поражения электрическим током.

- Корпуса приборов, которые разработаны для защиты электронного оборудования от пыли и влаги, должны быть постоянно закрыты. Вычисление длины пути тока утечки и величины воздушного зазора осуществляется в соответствии с правилами VDE 0110 и IEC 60664 для класса загрязнения 2. Цепи питания рассчитаны на категорию перенапряжения III, а выходные цепи - на категорию перенапряжения II.
- Необходимо предусмотреть плавкий предохранитель ( $I_N \leq 16 \text{ A}$ ) для цепи питания, а также устройство разделения (выключатель, автомат защиты) для отключения преобразователя сигналов.

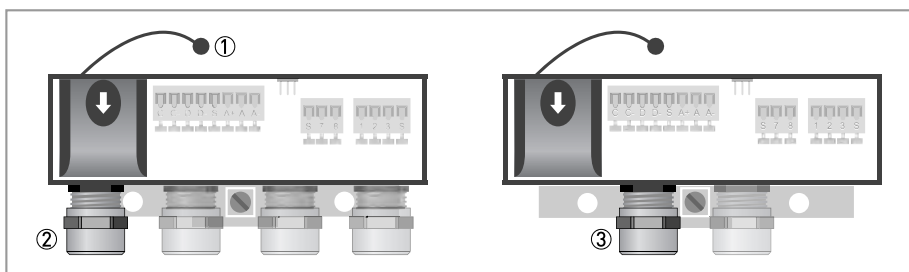


Рисунок 4-13: Клеммный отсек для подключения источника питания

- ① Стяжной хомут крышки
- ② Кабельный ввод для цепи питания, отдельное исполнение
- ③ Кабельный ввод для цепи питания, компактное исполнение

### Обзор версий

Исполнение	не-Ex	Ex
100...230 В перем. тока	Стандартно	Опционально
24 В пост. тока	Стандартно	-
24 В перем./пост. тока	Стандартно	Опционально



- Для того чтобы открыть крышку клеммного отсека, необходимо нажать на неё и одновременно с этим потянуть вперёд.

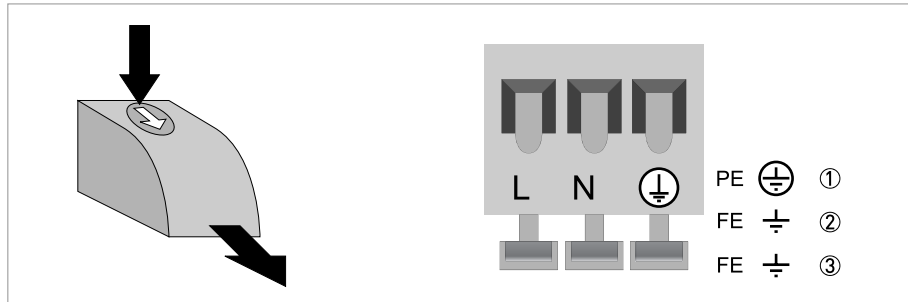


Рисунок 4-14: Подключение источника питания

- ① 100...230 В перем. тока (-15% / +10%), 8 ВА
- ② 24 В пост. тока (-55% / +30%), 4 Вт
- ③ 24 В перем./пост. тока (для перем. тока: -15% / +10%; для пост. тока: -25% / +30%), 7 ВА или 4 Вт



- Закройте крышку корпуса после подключения цепи питания.

#### 100...230 В перем. тока (диапазон допуска для 100 В перем. тока: -15% / +10%)

- Обратите внимание на напряжение и частоту (50...60 Гц) питающей сети, значения которых указаны на заводской табличке прибора.



#### Информация!

Напряжение 240 В перем. тока + 5% входит в диапазон допустимых отклонений.

#### 24 В пост. тока (диапазон допуска: -55% / +30%)

- Обратите внимание на данные, указанные на заводской табличке прибора!
- В случае подключения к источнику сверхнизкого напряжения следует обеспечить наличие устройства защитного разделения (БСНН) (в соответствии с VDE 0100 / VDE 0106 и/или IEC 60364 / IEC 61140 или действующими региональными правилами).



#### Информация!

Напряжение 12 В пост. тока - 10% входит в диапазон допустимых отклонений.

#### 24 В перем./пост. тока (диапазон допуска: для перем. тока: -15% / +10%; для пост. тока: -25% / +30%)

- Для перем. тока: Обратите внимание на напряжение и частоту (50...60 Гц) питающей сети, значения которых указаны на заводской табличке прибора.
- Для перем./пост. тока: В случае подключения к источнику сверхнизкого функционального напряжения следует обеспечить наличие устройства защитного разделения (БСНН) (в соответствии с VDE 0100 / VDE 0106 и/или IEC 60364 / IEC 61140 или действующими региональными правилами).



#### Информация!

Напряжение 12 В не входит в диапазон допустимых отклонений.

## 4.8 Обзор выходов

### 4.8.1 Описание структуры номера CG

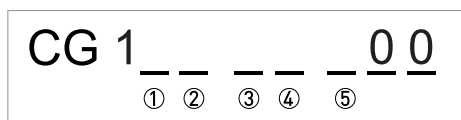


Рисунок 4-15: Маркировка (номер CG) блока электроники и варианты выходных сигналов

- ① Идентификационный номер: 0
- ② Идентификационный номер: 0 = стандартный; 9 = специальный
- ③ Напряжение питания
- ④ Дисплей (версии языкового пакета)
- ⑤ Версия выходных сигналов

### 4.8.2 Фиксированные неизменяемые версии выходных сигналов

Преобразователь сигналов можно заказать с различными комбинациями выходных сигналов.

- Серым цветом в таблице обозначены неиспользуемые или неназначенные клеммы.
- В таблице отображены только последние символы номера CG.
- Клемма A+ используется только в базовой версии выходных сигналов.

CG-№	Соединительные клеммы							
	C	C-	D	D-	S	A+	A	A-
1 0 0	S <sub>p</sub> ①		P <sub>p</sub> / S <sub>p</sub> пассивный ①		②		I <sub>p</sub> + HART® пассивный ③	
						I <sub>a</sub> + HART® активный ③		

Таблица 4-1: Базовая версия выходных сигналов

- ① Функция изменяется с помощью программного обеспечения
- ② Экран
- ③ Функция изменяется при переподключении

I <sub>a</sub>	I <sub>p</sub>	Активный или пассивный токовый выход
P <sub>p</sub>		Пассивный импульсный / частотный выход
S <sub>p</sub>		Пассивный выход состояния / предельный выключатель

Таблица 4-2: Описание используемых сокращений

## 4.9 Описание выходов

### 4.9.1 Токовый выход

- Все выходные сигналы электрически изолированы друг от друга и от других электрических цепей.
- Возможна настройка всех рабочих параметров и функций.
- Пассивный режим:  
Внешнее питание  $U_{\text{внеш.}} \leq 32 \text{ В пост. тока при } I \leq 22 \text{ мА}$
- Активный режим:  
Сопrotивление нагрузки  $R_{\text{нагр.}} \leq 750 \text{ Ом при } I \leq 22 \text{ мА}$
- Самодиагностика: обрыв токовой петли или превышение максимально допустимого сопротивления нагрузки
- Сигнализация ошибок возможна через выход состояния; индикация ошибок на ЖК-дисплее.
- Значение тока ошибки можно настраивать.
- Автоматическое переключение диапазона с помощью порогового значения. Диапазон настроек для порогового значения составляет от 5 до 80% от  $Q_{100\%}$ ; гистерезис  $\pm 0...5\%$  (это соответствует изменению диапазона от меньшего к большему от 1:20 до 1:1,25).  
Сигнализация об изменении диапазона измерения возможна при помощи выхода состояния (с возможностью настройки).
- Измерение расхода возможно в прямом / обратном направлении (режим F/R).



**Информация!**

По дополнительным данным смотрите Схемы подключения выходных сигналов на странице 44 и смотрите Технические характеристики на странице 84.



**Опасность!**

На приборы, которые эксплуатируются во взрывоопасных зонах, распространяются дополнительные нормы безопасности. Обратитесь к документации на приборы взрывозащищённого исполнения.



#### 4.9.2 Импульсный выход и частотный выход

- Все выходы электрически изолированы друг от друга и от других электрических цепей.
- Возможна настройка всех рабочих параметров и функций.
- Пассивный режим:  
Необходим внешний источник питания:  $U_{\text{внеш.}} \leq 32 \text{ В пост. тока}$

$I \leq 20 \text{ мА}$  при  $f \leq 10 \text{ кГц}$  (при перегрузке  $f_{\text{макс.}} \leq 12 \text{ кГц}$ )

$I \leq 100 \text{ мА}$  при  $f \leq 100 \text{ Гц}$

- Настройка шкалы:  
Частотный выход: число импульсов в единицу времени (например, 1000 импульс/с при  $Q_{100\%}$ );  
Импульсный выход: количество на импульс.
- Ширина импульса:  
симметричная (коэффициент заполнения 1:1, независимо от частоты на выходе)  
автоматическая (с фиксированной шириной импульса, скважность около 1:1 при  $Q_{100\%}$ )  
фиксированная (ширина импульса с возможностью настройки в пределах 0,05 мс...2 с)
- Измерение расхода возможно в прямом / обратном направлении (режим F/R).
- Импульсный и частотный выход может также использоваться в качестве выхода состояния или предельного выключателя.



**Информация!**

По дополнительным данным смотрите Схемы подключения выходных сигналов на странице 44 и смотрите Технические характеристики на странице 84.



**Опасность!**

На приборы, которые эксплуатируются во взрывоопасных зонах, распространяются дополнительные нормы безопасности. Обратитесь к документации на приборы взрывозащищенного исполнения.

#### 4.9.3 Выход состояния и предельный выключатель

- Выходы состояния / предельные выключатели электрически изолированы друг от друга и от других электрических цепей.
- Выходные цепи выходов состояния / предельных выключателей действуют как контакты реле.
- Возможна настройка всех рабочих параметров и функций.
- Пассивный режим:  
Необходим внешний источник питания:  $U_{\text{внеш.}} \leq 32 \text{ В пост. тока}; I \leq 100 \text{ мА}$
- По данным о настраиваемых рабочих состояниях смотрите *Таблицы функций* на странице 56.



**Информация!**

По дополнительным данным смотрите *Схемы подключения выходных сигналов* на странице 44 и смотрите *Технические характеристики* на странице 84.



**Опасность!**

На приборы, которые эксплуатируются во взрывоопасных зонах, распространяются дополнительные нормы безопасности. Обратитесь к документации на приборы взрывозащищённого исполнения.

## 4.10 Электрическое подключение выходных сигналов



### Информация!

Материалы и инструменты для монтажно-сборочных работ не входят в комплект поставки. Используйте материалы и инструменты для монтажно-сборочных работ, соответствующие действующим правилам и нормам по охране труда.

### 4.10.1 Электрическое подключение выходных сигналов



### Опасность!

Проведение любых работ, связанных с электрическим монтажом оборудования, допускается только при отключенном электропитании. Обратите внимание на значения напряжения, приведенные на заводской табличке прибора!

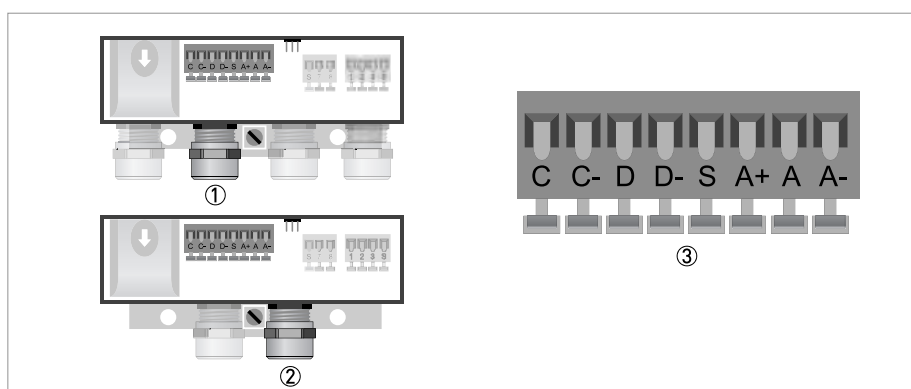


Рисунок 4-16: Подключение выходных сигналов

- ① Кабельный ввод, отдельная версия
- ② Кабельный ввод, компактная версия
- ③ Клемма S для экрана



- Откройте крышку корпуса
- Протяните подготовленные кабели через кабельные вводы и подключите соответствующие проводники.
- Подключите экран.
- Закройте крышку корпуса.



### Информация!

Убедитесь в том, что прокладка крышки корпуса установлена правильно, а также проверьте ее на отсутствие загрязнений и повреждений.

## 4.10.2 Правильная укладка электрических кабелей

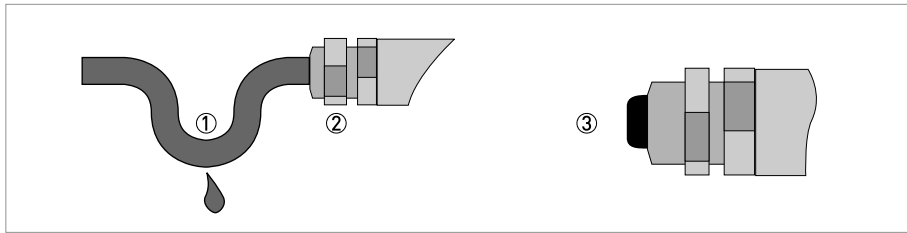


Рисунок 4-17: Защитите корпус от попадания пыли и воды



- ① Для компактных исполнений с кабельными вводами, направленными почти горизонтально, укладывайте требуемые электрические кабели в форме ниспадающей петли, как показано на рисунке.
- ② Надёжно затяните резьбовое соединение кабельного ввода.
- ③ Закройте неиспользуемые кабельные вводы заглушками.

## 4.11 Схемы подключения выходных сигналов

## 4.11.1 Важные примечания

- Все группы электрически изолированы друг от друга и от других цепей выходных сигналов.
- Пассивный режим: Для эксплуатации (включения) дополнительных устройств необходим внешний источник питания ( $U_{\text{внеш.}}$ ).
- Активный режим: Преобразователь сигналов снабжает питанием дополнительные устройства с целью обеспечения их работоспособности (включения). Требуется соблюдать макс. рабочие значения.
- Неиспользуемые токопроводящие клеммы не должны соприкасаться с другими токопроводящими частями.

**Опасность!**

На приборы, которые эксплуатируются во взрывоопасных зонах, распространяются дополнительные нормы безопасности. Обратитесь к документации на приборы взрывозащищённого исполнения.

$I_a$	$I_p$	Активный или пассивный токовый выход
$P_p$		Пассивный импульсный / частотный выход
$S_p$		Пассивный выход состояния / предельный выключатель

Таблица 4-3: Описание используемых сокращений

## 4.11.2 Условные обозначения на электрических схемах

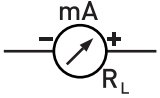
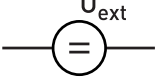
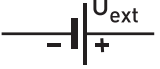
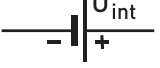
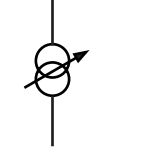
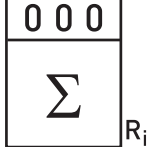
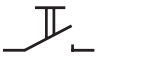
	<p>Миллиамперметр 0...20 мА или 4...20 мА и др. <math>R_L</math> обозначает внутреннее сопротивление в контрольных точках, включая сопротивление кабеля</p>
	<p>Источник питания постоянного тока (<math>U_{\text{внеш.}}</math>), внешний источник питания, любая полярность подключения</p>
	<p>Источник питания постоянного тока (<math>U_{\text{внеш.}}</math>). Требуется соблюдать полярность подключений в соответствии со схемами.</p>
	<p>Встроенный источник питания постоянного тока</p>
	<p>Встроенный в устройство управляемый источник питания</p>
	<p>Электронный или электромагнитный счётчик При частоте сигнала более 100 Гц для подключения счётчиков должны использоваться экранированные кабели. <math>R_i</math> - внутреннее сопротивление счётчика</p>
	<p>Кнопка, НР контакт и т.п.</p>

Таблица 4-4: Условные обозначения на электрических схемах

## 4.11.3 Базовая версия выходных сигналов



*Осторожно!*  
Соблюдайте полярность подключений.



*Информация!*  
По дополнительным данным смотрите Описание выходов на странице 40.

## Активный токовый выход (HART®)

- $U_{\text{встр., ном.}} = 20 \text{ В пост. тока}$
- $I \leq 22 \text{ mA}$
- $R_{\text{нагр.}} \leq 750 \text{ Ом}$
- HART®-протокол на соединительных клеммах A

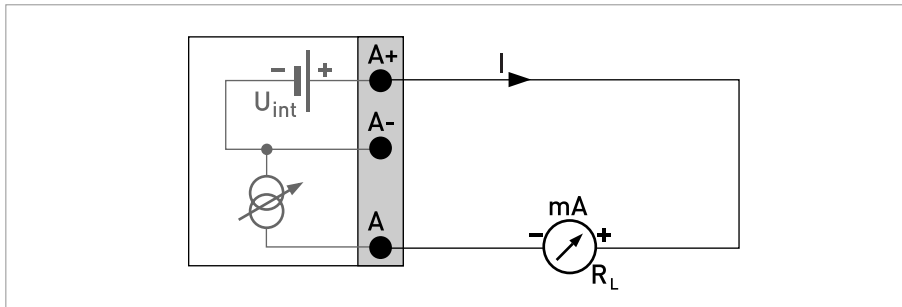


Рисунок 4-18: Активный токовый выход  $I_a$

## Пассивный токовый выход (HART®)

- $U_{\text{встр., ном.}} = 20 \text{ В пост. тока}$
- $U_{\text{внеш.}} \leq 32 \text{ В пост. тока}$
- $I \leq 22 \text{ mA}$
- $U_0 \geq 2 \text{ В при } I = 22 \text{ mA}$
- $R_{\text{нагр.}} \leq (U_{\text{внеш.}} - U_0) / I_{\text{макс.}}$
- HART®-протокол на соединительных клеммах A

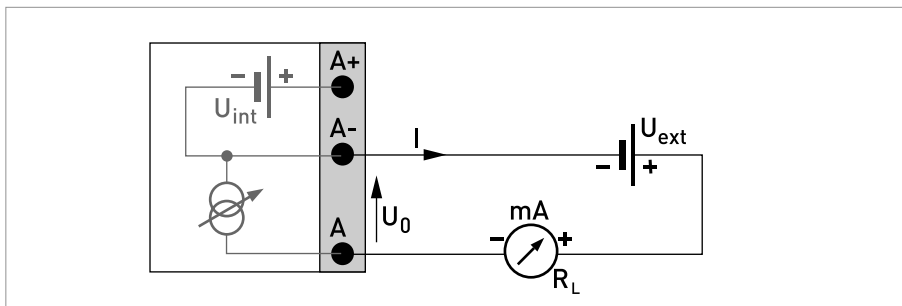


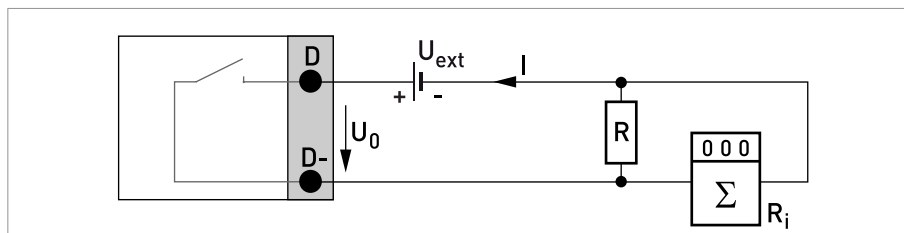
Рисунок 4-19: Пассивный токовый выход  $I_p$

**Информация!**

- Экран подключается к клемме (S) в клеммном отсеке.
- Любая полярность подключения.

**Пассивный импульсный / частотный выход**

- $U_{\text{внеш.}} \leq 32$  В пост. тока
- $f_{\text{макс.}}$  в рабочем меню настроена на  $f_{\text{макс.}} \leq 100$  Гц:  
 $I \leq 100$  мА  
 $R_{\text{нагр.}} \leq 47$  кОм  
 замкнут:  
 $U_0 \leq 0,2$  В при  $I = 10$  мА  
 $U_0 \leq 2$  В при  $I = 100$  мА  
 разомкнут:  
 $I \leq 0,05$  мА при  $U_{\text{внеш.}} = 32$  В
- $f_{\text{макс.}}$  в рабочем меню настроена на  $100 \text{ Гц} < f_{\text{макс.}} \leq 10$  кГц:  
 (при перегрузке  $f_{\text{макс.}} \leq 12$  кГц)  
 $I \leq 20$  мА  
 $R_{\text{нагр.}} \leq 10$  кОм для  $f \leq 1$  кГц  
 $R_{\text{нагр.}} \leq 1$  кОм для  $f \leq 10$  кГц  
 замкнут:  
 $U_0 \leq 1,5$  В при  $I = 1$  мА  
 $U_0 \leq 2,5$  В при  $I = 10$  мА  
 $U_0 \leq 5$  В при  $I = 20$  мА  
 разомкнут:  
 $I \leq 0,05$  мА при  $U_{\text{внеш.}} = 32$  В
- Минимальное сопротивление нагрузки  $R_{\text{нагр., мин.}}$  рассчитывается следующим образом:  
 $R_{\text{нагр., мин.}} = (U_{\text{внеш.}} - U_0) / I_{\text{макс.}}$
- Также возможно изменение настройки на выход состояния; подключение смотрите на схеме соединений выхода состояния.
- Выход разомкнут, когда питание прибора отключено.

Рисунок 4-20: Пассивный импульсный / частотный выход  $P_p$



*Информация!*  
*Любая полярность подключения.*

Пассивный выход состояния / предельный выключатель

- $U_{\text{внеш.}} \leq 32$  В пост. тока
  - $I \leq 100$  мА
  - $R_{\text{нагр.}} \leq 47$  кОм
- замкнут:  
 $U_0 \leq 0,2$  В при  $I = 10$  мА  
 $U_0 \leq 2$  В при  $I = 100$  мА
- разомкнут:  
 $I \leq 0,05$  мА при  $U_{\text{внеш.}} = 32$  В- Выход разомкнут, когда питание прибора отключено.

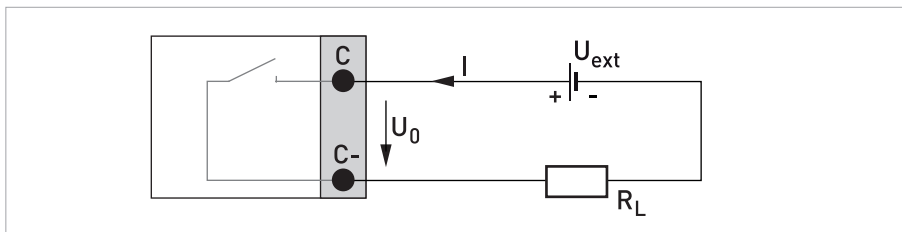


Рисунок 4-21: Пассивный выход состояния / предельный выключатель  $S_p$



## 4.11.4 Подключение по протоколу HART®

**Информация!**

Токовый выход всегда имеет наложенный протокол HART®.

- Вх/Вых базовой версии: соединительные клеммы A+/A-/A

Все подключения по протоколу HART® (двухточечный и многоточечный режим работы) функционируют как в активном, так и пассивном режиме работы.

Пример для активного подключения HART®-протокола (двухточечное соединение)

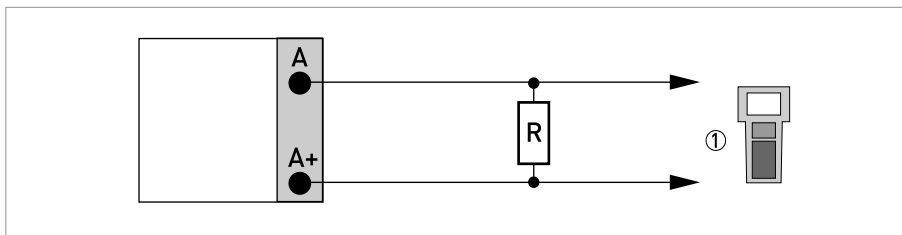


Рисунок 4-22: Активное подключение протокола HART® ( $I_a$ )

① Коммуникатор HART®

Параллельное сопротивление для коммуникатора HART® должно составлять  $R \geq 230 \text{ Ом}$ .

Пример для пассивного подключения HART®-протокола (многоточечное соединение)

- $I: I_{0\%} \geq 4 \text{ mA}$
- Многоточечный режим  $I: I_{\text{фикс.}} \geq 4 \text{ mA} = I_{0\%}$
- $U_{\text{внеш.}} \leq 32 \text{ В пост. тока}$
- $R \geq 230 \text{ Ом}$

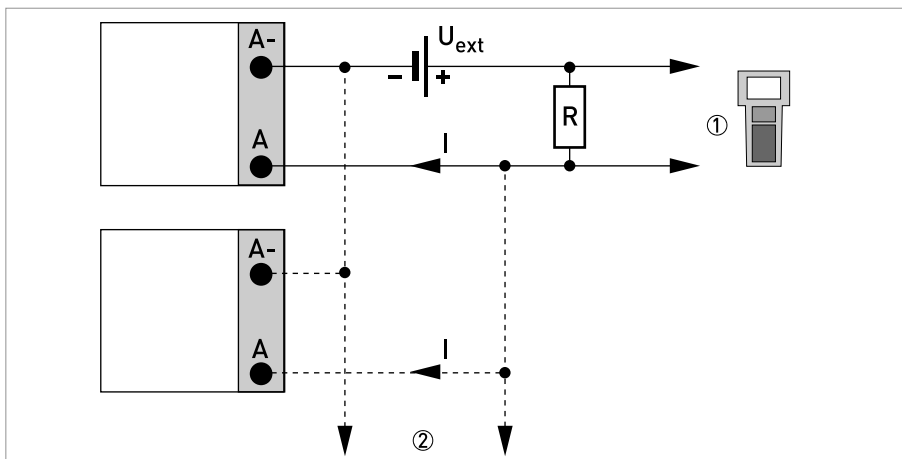


Рисунок 4-23: Пассивное подключение протокола HART® ( $I_p$ )

① Коммуникатор HART®

② Другие устройства, поддерживающие протокол HART®

## 5.1 Включение питания

Перед подключением к источнику питания убедитесь в правильности электрического монтажа. Проверьте следующее:

- Прибор не должен иметь механических повреждений, и его монтаж должен быть выполнен в соответствии с правилами.
- Соединение с источником питания должно быть выполнено в соответствии с правилами.
- Электрические клеммные отсеки должны быть надежно закрыты, а крышки должны быть закручены.
- Убедитесь в том, что технические характеристики источника питания соответствуют условиям применения.



- Включение питания.

## 5.2 Запуск преобразователя сигналов

Измерительный прибор, состоящий из первичного преобразователя и преобразователя сигналов, поставляется готовым к работе. Настройка рабочих параметров производится на заводе-изготовителе в соответствии с техническими требованиями вашего заказа.

После включения питания проводится самотестирование. После этого прибор сразу начинает выполнять измерения и отображать текущие значения на экране.

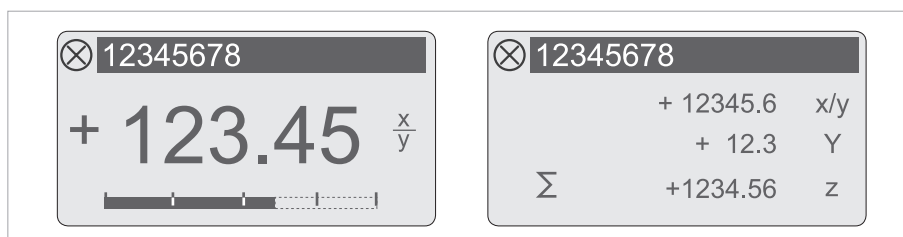


Рисунок 5-1: Индикация в режиме измерения (примеры для 2 или 3 значений измерения)  
Символами x, y и z обозначаются единицы измерения для отображаемых на экране параметров.

Нажатием на кнопки  $\uparrow$  и  $\downarrow$  можно переключаться между двумя страницами с параметрами измерения, графической страницей и страницей с сообщениями о состоянии прибора. По данным о возможных сообщениях о состоянии, их значении и причине смотрите *Сообщения о состоянии и диагностическая информация* на странице 76.

## 6.1 Дисплей и элементы управления

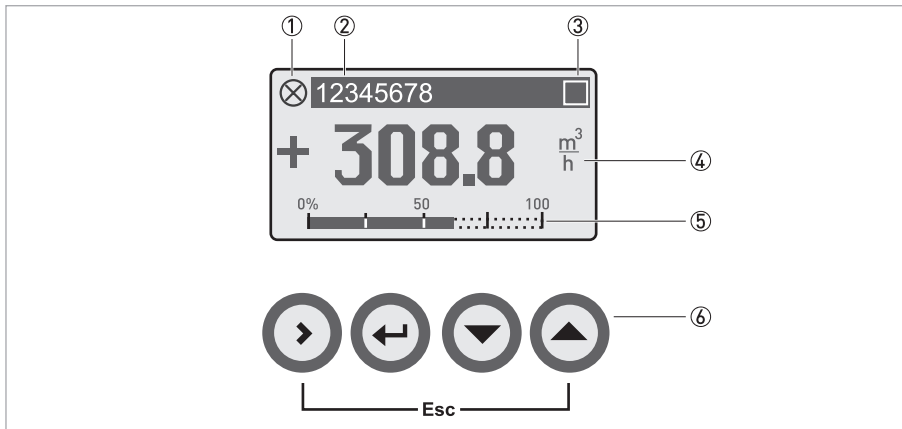


Рисунок 6-1: Дисплей и элементы управления (Пример: отображение расхода и двух других измеряемых параметров)

- ① Отображение сообщений о статусе на страничке статуса
- ② Номер позиции (отображается только в том случае, если он был ранее введен оператором)
- ③ Отображается при активации кнопки
- ④ 1-й измеряемый параметр отображается в крупном виде
- ⑤ Отображение в виде гистограммы
- ⑥ Кнопки (в таблице ниже приведены функции и пояснения к ним)



**Информация!**

- По истечении 5 минут бездействия выполняется автоматический возврат к режиму измерения. Изменённые ранее данные не сохраняются.

Кнопка	Режим измерения	Режим настройки	Режим выбора подменю или функции	Режим выбора параметра или изменения данных
>	Переход из режима измерения в режим настройки; удерживайте кнопку в нажатом положении в течение 2,5 с, после этого отобразится раздел меню "А быстрая настр."	Доступ к отображаемому на экране меню, после этого отобразится 1-ое подменю	Доступ к отображаемому на экране подменю или функции	Для изменения цифровых значений последовательно перемещайте курсор (выделен синим цветом) на одну позицию вправо
↶	Перезагрузка дисплея	Возврат в режим измерения с отображением запроса на сохранение данных	Нажатие от 1 до 3 раз возвращает в режим настройки; данные сохраняются	Возврат к подменю или функции; данные сохраняются
↓ или ↑	Переключение между страницами дисплея: параметр измерения 1 + 2, графическая страница и страница состояния	Выбор меню	Выбор подменю или функции	Для изменения числа, единицы измерения, характеристики и для перемещения десятичной запятой используйте выделенный синим цветом курсор
Выход (> + ↑)	-	-	Возврат в режим настройки без сохранения данных	Возврат к подменю или функции без сохранения данных

Таблица 6-1: Описание назначения кнопки

## 6.1.1 Экран дисплея в режиме измерения с двумя или тремя измеряемыми значениями

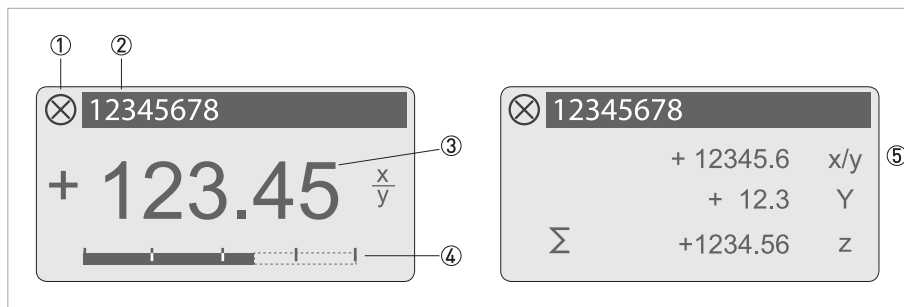


Рисунок 6-2: Пример экрана дисплея в режиме измерения с 2-мя или 3-мя измеренными значениями

- ① Индикация сообщения о состоянии в перечне состояний прибора
- ② Номер технологической позиции (отображается только в том случае, если был заранее введен оператором)
- ③ 1-й измеряемый параметр крупным шрифтом
- ④ Барграф
- ⑤ Отображение 3 измеренных значений

## 6.1.2 Экран дисплея в режиме выбора подменю и функций, 3 строки

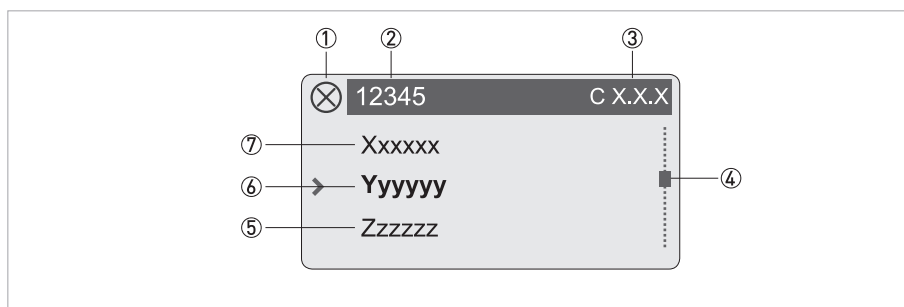


Рисунок 6-3: Экран дисплея в режиме выбора подменю и функций, 3 строки

- ① Отображает возможное сообщение о состоянии в перечне сообщений о состоянии прибора
- ② Наименование меню, подменю или функции
- ③ Номер, относящийся к пункту ④
- ④ Отображает позицию в списке меню, подменю или функций
- ⑤ Следующее(ие) меню, подменю или функция (символы \_ \_ \_ в данной строке означают, что достигнут конец списка)
- ⑥ Актуальное(ые) меню, подменю или функция
- ⑦ Предыдущее(ие) меню, подменю или функция (символы \_ \_ \_ в данной строке означают, что достигнуто начало списка)

### 6.1.3 Экран дисплея при настройке параметров, 4 строки

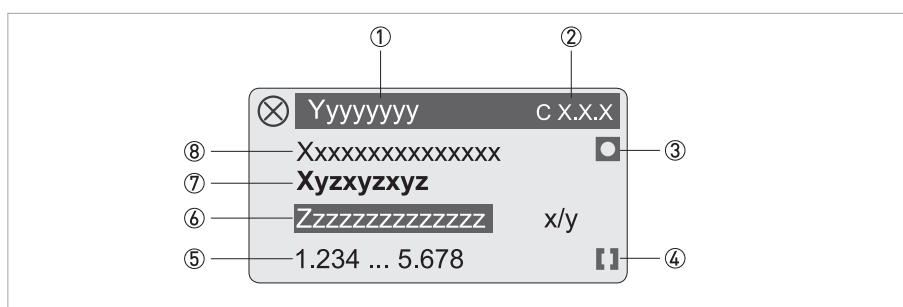


Рисунок 6-4: Экран дисплея при настройке параметров, 4 строки

- ① Актуальное(ые) меню, подменю или функция
- ② Номер, относящийся к пункту ⑦
- ③ Обозначает заводскую настройку
- ④ Обозначает допустимый диапазон значений
- ⑤ Допустимый диапазон значений для числовых значений
- ⑥ Текущее значение параметра, единицы измерения или функции (при выборе выделяется белым текстом на синем фоне)  
В том случае, если данные были изменены.
- ⑦ Актуальный параметр
- ⑧ Заводская настройка параметра

### 6.1.4 Экран дисплея при просмотре параметров, 4 строки

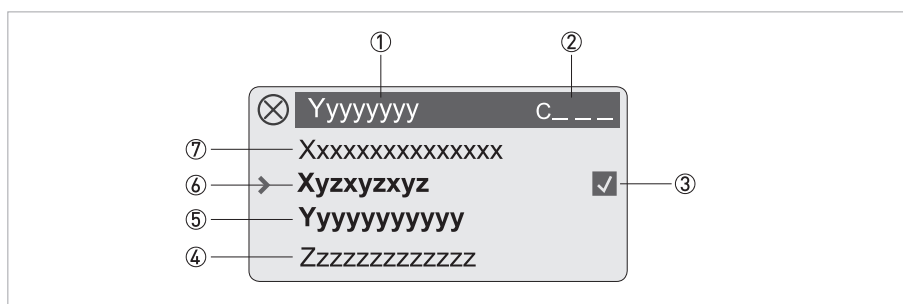


Рисунок 6-5: Экран дисплея при просмотре параметров, 4 строки

- ① Актуальное(ые) меню, подменю или функция
- ② Номер, относящийся к пункту ⑥
- ③ Обозначает изменённый параметр (простая проверка изменённых данных при пролистывании списков)
- ④ Следующий параметр
- ⑤ Текущее значение параметра для пункта ⑥
- ⑥ Текущее значение параметра (для выбора нажмите кнопку >; затем смотрите предыдущий пункт)
- ⑦ Заводская настройка параметра

## 6.2 Структура меню

**Информация!**

- Описание структуры меню приводится для прибора стандартного исполнения (HART®).
- Обратите внимание на функции кнопок, приведённых в столбцах и между ними.

Режим измерения	Выбор меню	↓ ↑	Выбор меню и/или подменю	↓ ↑	Выбор функции и настройка данных	↓ ↑ >
←	Нажать > 2,5 с					
	A быстрая настр.	> ←	A1 язык	> ←	-	> ←
			A2 технолог. позиция	> ←	-	
			A3 сброс	> ←	A3.1 сброс ошибок A3.2 счётчик 1 A3.3 счётчик 2	
			A4 аналог. выходы	> ←	A4.1 измер. параметр A4.2 единица A4.3 диапазон A4.4 отсечка малых расх. A4.5 пост. времени	
			A5 дискр. выходы	> ←	A5.1 измер. параметр A5.2 ед. измер-я имп. A5.3 вес импульса A5.4 отсечка малых расх.	
			A7 данные процесса	> ←	A7.1 сер.№ устройства A7.2 калибровка нуля A7.3 типоразмер A7.5 GKL A7.6 сопр. обмотки Rsp A7.7 калибр. т-ру обм. A7.8 заданная провод. A7.9 коэф. электрода EF A7.10 частота поля A7.11 направл-е потока	
←	В тест	> ←	V1 имитация	> ←	Подменю на странице 58	> ←
			V2 текущие знач-я			
			V3 информация			
		↓ ↑		↓ ↑		↓ ↑ >

Режим измерения		Выбор меню	Выбор меню и/или подменю	Выбор функции и настройка данных
		↓ ↑	↓ ↑	↓ ↑ >
←	Нажать > 2,5 с			
	С настройка	> ←	C1 данные процесса	> ←
			C1.1 калибровка	
			C1.2 фильтр	
			C1.3 самотестиров-е	
			C1.4 информация	
			C1.5 имитация	
←		> ←	C2 Вх./Вых. (Вход/Выход)	> ←
			C2.1 аппаратное обесп.	
			C2._ токовый выход X	
			C2._ частотн. вых. X	
			C2._ импульс. вых. X	
			C2._ вых. состояния X	
			C2._ вход управл-я X	
			C2._ предельный выключатель X	
←		> ←	C3 Вх./Вых. счётчик	> ←
			C3.1 счётчик 1	
			C3.2 счётчик 2	
←		> ←	C4 Вх./Вых. HART	> ←
			C4.1 PV	
			C4.2 SV	
			C4.3 TV	
			C4.4 4V	
			C4.5 единицы HART	
←		> ←	C5 устройство	> ←
			C5.1 инф. устройства	
			C5.2 дисплей	
			C5.3 1-я стр. отобр.	
			C5.4 2-я стр. отобр.	
			C5.5 графическая страница	
			C5.6 спец. функции	
			C5.7 единицы	
			C5.8 HART	
			C5.9 быстрая настр.	
		↓ ↑	↓ ↑	↓ ↑ >

## 6.3 Таблицы функций



### Информация!

- В следующих таблицах описываются функции прибора стандартного исполнения с подключением по HART®-протоколу.
- В зависимости от исполнения прибора некоторые функции могут быть недоступны.

### 6.3.1 Меню "А быстрая настр."

Функция	Настройка / Описание
---------	----------------------

#### A1 язык

A1 язык	Выбор языка зависит от версии устройства.
---------	---

#### A2 технолог. позиция

A2 технолог. позиция	Идентификатор точки измерения (номер технологической позиции) отображается в заголовке ЖК-дисплея (до 8 символов).
----------------------	--

#### A3 сброс?

A3 сброс?	Сброс ошибки или счётчика.
A3.1 сброс ошибок	Запрос: сброс ошибок? Выбор: нет / да
A3.2 сброс счётчика 1	Запрос: обнулить счётчик? Выбор: нет / да (функция доступна, если активирована в C5.9.1)
A3.3 сброс счётчика 2	Запрос: обнулить счётчик? Выбор: нет / да (функция доступна, если активирована в C5.9.2)

#### A4 аналог. выходы (только для HART®)

A4 аналог. выходы	Применимо к токовому выходу (клемма А или С), частотному выходу (клемма D), предельному выключателю (клемма С и/или D), а также к 1-ой странице показаний / строка 1.
A4.1 измерение	Выбор: объёмный расход / массовый расход / знач. диагностики / скорость потока / т-ра обмотки / проводимость Запрос: Исп. для всех вых.? (используйте данную настройку также для A4.2...A4.5!) Выбор: нет (применяется только к главному токовому выходу) / да (применяется ко всем аналоговым выходам)
A4.2 единицы	Выбор единицы измерения из списка в зависимости от измеряемого параметра.
A4.3 диапазон	Настройка для главного токового выхода (диапазон: 0...100%). Настройка: 0...х,хх (формат и единица измерения в зависимости от измеряемого параметра, смотрите A4.1 и A4.2 выше) Запрос: Исп. для всех вых.? Выполните настройку, смотрите A4.1 выше!
A4.4 отсечка малых расх.	Настройка для главного токового выхода (устанавливает значение выходного сигнала на "0"). Настройка: х,ххх ± х,ххх л/ч (диапазон: 0,0...20 л/ч) (1-ое значение = точка переключения / 2-ое значение = гистерезис), условие: 2-ое значение ≤ 1-ое значение Запрос: Исп. для всех вых.? Выполните настройку, смотрите A4.1 выше!
A4.5 пост. времени	Настройка для главного токового выхода (применяется ко всем параметрам измерения расхода). Настройка: ххх,х с (диапазон: 000,1...100 с) Запрос: Исп. для всех вых.? Выполните настройку, смотрите A4.1 выше!



Функция	Настройка / Описание
---------	----------------------

#### A5 дискр. выходы (только для HART®)

A5 дискр. выходы	Применимо к импульсному выходу (клемма D) и счётчику 1.
A5.1 измерение	Выбор: объёмный расход / массовый расход Запрос: Исп. для всех вых.? (используйте данную настройку также для A5.2...A5.4!) Выбор: нет (только для импульсного выхода D) / да (для всех дискретных выходов)
A5.2 ед. измер-я имп.	Выбор единицы измерения из списка в зависимости от измеряемого параметра.
A5.3 вес импульса	Настройка для импульсного выхода D (значение объёма или массы на импульс). Настройка: xxx,xxx в л или кг, или в единицах измерения, выбранных в A5.2 Запрос: Исп. для всех вых.? Выполните настройку, смотрите A5.1 выше!
A5.4 отсечка малых расх.	Настройка для импульсного выхода D (устанавливает значение выходного сигнала на "0"). Настройка: x,xxx ± x,xxx л/ч (диапазон: 0,0...20 л/ч) (1-ое значение = точка переключения / 2-ое значение = гистерезис), условие: 2-ое значение ≤ 1-ое значение Запрос: Исп. для всех вых.? Выполните настройку, смотрите A5.1 выше!

#### A7 данные процесса

A7.1 сер.№ устройства	Индикация серийного номера системы.
Следующие входные данные по технологическому процессу доступны, только если в меню "настройка / устройство / быстрая настр." был включен быстрый доступ.	
A7.2 калибровка нуля	Индикация текущего значения калибровки нулевой точки. Запрос: калибровать ноль? По настройкам смотрите C1.1.1.
A7.3 размер	Выбор из таблицы номинальных диаметров.
A7.5 GKL	Настройка в соответствии с данными на заводской табличке; диапазон: 0,5...20
A7.6 сопр. обмотки Rsp	Соппротивление обмотки возбуждения при +20°C / +68°F; диапазон: 10,00...220 Ом
A7.7 калибр. т-ру обм.	Температура обмотки рассчитывается на основании сопротивления обмотки при референтной температуре. По настройкам смотрите C1.1.8.
A7.8 заданная провод.	Опорное значение для калибровки по месту эксплуатации; диапазон: 1,000...50000 мкСм/см
A7.9 EF коэф. электр-в	Для вычисления электропроводности на основании электродного импеданса. По настройкам смотрите C1.1.11.
A7.10 частота поля	Настройка согласно значениям на заводской табличке первичного преобразователя расхода = частота сети x значение (из следующего списка): 1/2; 1/4; 1/6; 1/8; 1/12; 1/18; 1/36; 1/50
A7.11 направл-е потока	Определение полярности направления потока. Выбор: нормальное напр. (по направлению стрелки на первичном преобразователе) / обратное напр. (против направления стрелки на первичном преобразователе)

## 6.3.2 Меню "В тест"

Функция	Настройка / Описание
---------	----------------------

## В1 имитация

В1 имитация	Имитация отображаемых значений.
В1.1 скорость потока	Имитация скорости потока. Выбор: прервать (выход из функции без имитации) / установить знач-е (диапазон: -12...+12 м/с; выбор единицы в С5.7.7) Запрос: начать имитацию? Выбор: нет (выход из функции без имитации) / да (запуск имитации)
В1.2 объёмный расход	Имитация объёмного расхода, последовательность и настройки аналогичны пункту В1.1, смотрите выше!
В1._ токовый вых. X	Символ "_" обозначает В1.3...1.6
В1._ импульс. вых. X	
В1._ частотн. вых. X	Имитация X
В1._ вход управл-я X	Знаком X обозначается одна из соединительных клемм А, С или D Последовательность и настройки аналогичны В1.1, смотрите выше!
В1._ сигнализация X	
В1._ вых. состояния X	Для импульсного выхода заданное количество импульсов отображается за одну секунду!

## В2 текущие знач-я

В2 текущие знач-я	Индикация текущих значений. Выход из отображаемой на экране функции нажатием кнопки ←.
В2.1 часы работы	Индикация текущего количества рабочих часов. Выход из отображаемой на экране функции нажатием кнопки ←.
В2.2 тек. скор. потока	Индикация текущей скорости потока. Выход из отображаемой на экране функции нажатием кнопки ←.
В2.3 тек. т-ра обмотки	Смотрите также С1.1.7...С1.1.8.
В2.4 т-ра электроники	Индикация текущей температуры электроники. Выход из отображаемой на экране функции нажатием кнопки ←.
В2.5 тек. проводимость	Смотрите также С1.3.1...С1.3.2.
В2.6 тек. шум эл-в	Смотрите также С1.3.13...С1.3.15.
В2.8 тек. сопр. обмотки	Индикация текущего сопротивления обмотки возбуждения в зависимости от текущей температуры обмотки.

## В3 информация

В3 информация	ЖК-дисплей (это описание формата действительно только для функций В3.2...3.5 и В3.8) 1-я строка: идентификационный номер печатной платы 2-я строка: версия программного обеспечения 3-я строка: дата изготовления
В3.1 С номер	Номер СG, без возможности изменения (версия входов/выходов).
В3.2 данные процесса	Информация с преобразователя сигналов о данных процесса.
В3.3 SW.REV.MS	Информация об основном программном обеспечении.
В3.4 SW.REV.UIS	Информация о программном обеспечении пользовательского интерфейса устройства.
В3.6 сер.№ устройства	Серийный номер системы.
В3.7 сер.№ электр-ки	Серийный номер блока электроники.
В3.8 версия электроники	Референтный идентификационный номер, версия электроники и дата изготовления устройства; включает все изменения аппаратного и программного обеспечения

### 6.3.3 Меню "С настройка"

Функция	Настройка / Описание
---------	----------------------

#### С1 данные процесса

##### С1.1 калибровка

С1.1 калибровка	Группировка всех функций, связанных с калибровкой первичного преобразователя.
С1.1.1 калибровка нуля	Индикация текущего значения нулевой точки. Запрос: калибровать нуль? Выбор: прервать (для возврата нажать ←) / стандартно (заводская настройка) / ручной ввод (индикация последнего значения, установка нового значения, диапазон: -1,00...+1 м/с) / автоматически (индикация текущего значения в качестве нового значения нулевой точки)
С1.1.2 типоразмер	Выбор из таблицы типоразмеров.
С1.1.5 GKL	Введите значение в соответствии с данными на заводской табличке. Диапазон: 0,5...20
С1.1.7 сопр. обмотки Rsp	Сопротивление обмотки возбуждения при +20°C / +68°F. Диапазон: 10,00...220 Ом
С1.1.8 калибр. т-ру обм.	Температура обмотки рассчитывается на основании сопротивления обмотки при температуре во время поверки. Настройка температуры обмотки. Выбор: прервать (для возврата нажать ←) / стандартно (=+20°C / +68°F) / автоматически (настройка текущей температуры) Диапазон: -40,0...+200°C Настройка сопротивления обмотки. Выбор: прервать (для возврата нажать ←) / стандартно (= настройка из пункта С1.1.7) / автоматически (= калибровка при текущем сопротивлении)
С1.1.9 плотность	Вычисление массового расхода на основании постоянной плотности продукта. Диапазон: 0,1...5 кг/л
С1.1.10 заданная провод.	Опорное значение для калибровки по месту эксплуатации. Диапазон: 1,000...50000 мкСм/см
С1.1.11 коэф. электрода EF	Коэффициент для вычисления электропроводности на основании сопротивления электрода. Запрос: калибровать EF? Выбор: прервать (для возврата нажать ←) / стандартно (заводская настройка) / ручной ввод (ввод требуемого значения) / автоматически (определение EF в соответствии с настройкой в С1.1.10)
С1.1.13 частота поля	Настройка согласно значениям на заводской табличке первичного преобразователя расхода = частота сети x значение (из следующего списка): 1/2; 1/4; 1/6; 1/8; 1/12; 1/18; 1/36; 1/50
С1.1.14 выбор стабил-ции	Режим с учётом времени стабилизации (специальная функция). Выбор: стандартно (фиксированное расположение) / ручной ввод (ручная настройка времени стабилизации тока возбуждения)
С1.1.15 время стабил-ции	Доступно, только если для пункта С1.1.14 выбрано значение "ручной ввод". Диапазон: 1,0...250 мс
С1.1.16 частота в линии	Настройка частоты питающей сети на одно значение. Выбор: 50 Гц или 60 Гц
С1.1.17 тек. сопр. обмотки	Индикация актуального сопротивления обмотки возбуждения.

## C1.2 фильтр

C1.2 фильтр	Группировка всех функций, связанных с настройкой фильтра электроники первичного преобразователя.
C1.2.1 ограничение	Ограничение всех значений расхода перед воздействием постоянной времени; влияет на все выходные сигналы.
	Настройки: -xxx,x / +xxx,x м/с; условие: 1-ое значение < 2-ое значение
	Диапазон 1-ого значения: -100,0 м/с ≤ значение ≤ -0,001 м/с
	Диапазон 2-ого значения: +0,001 м/с ≤ значение ≤ +100 м/с
C1.2.2 направл-е потока	Определение полярности направления потока.
	Выбор: прямой (по направлению стрелки на первичном преобразователе) / обратный (против направления стрелки на первичном преобразователе)
C1.2.3 пост. времени	Для всех параметров измерения расхода и выходов.
	xxx,x с; диапазон: 0,0...100 с
C1.2.4 фильтр импульса	Подавляет помехи, вызванные влиянием твёрдых примесей, пузырьков воздуха/газа и резких изменений кислотности.
	Выбор: выкл. (без фильтра пульсаций) / вкл. (с предыдущим фильтром пульсаций) / автоматически (с новым фильтром импульсаций)
	<b>Фильтр импульсов "вкл.":</b> Переход от одного измеренного значения к следующему ограничивается значением "ограничение имп." с общим временем "ширина импульса". Данный фильтр позволяет повысить скорость контроля сигнала для редко меняющихся значений расхода.
	<b>Фильтр импульсов "автоматически":</b> Необработанные значения расхода собираются в буфер, покрывая двойную "ширину импульса". Данный фильтр называется "усредняющим". Данный фильтр лучше подавляет импульсные помехи (среда с большим содержанием твердых или газовых включений).
C1.2.5 ширина импульса	Продолжительность помехи и задержки, которые следует подавить при резких изменениях расхода.
	Доступно, только если для фильтра пульсаций (функция C1.2.4) выбрано значение "вкл." или "автоматически".
	xx,x с; диапазон для "вкл.": 0,01...10 с или для "автоматически": 0,1...20 с
C1.2.6 ограничение имп.	Динамическое ограничение перехода от одного измеренного значения к другому; только если для фильтра импульсов (функция C1.2.4) выбрано значение "вкл."
	xx,x с; диапазон: 0,01...100 м/с
C1.2.7 фильтр помех	Подавление помех при низкой электропроводности, высоком содержании твёрдых примесей, воздушных и газовых включений, а также химически неоднородной среде.
	Выбор: выкл. (без фильтра помех) / вкл. (с фильтром помех)
C1.2.8 уровень помех	Диапазон, в котором измерения расцениваются как помехи и за пределами которого изменения расцениваются как расход (только если фильтр помех в функции C1.2.7 установлен на значение "вкл.").
	xx,xx м/с; диапазон: 0,01...10 м/с
C1.2.9 подавление помех	Настройка подавления помех (только если фильтр помех в функции C1.2.7 установлен на значение "вкл.").
	Диапазон: 1...10; коэффициент подавления помех [мин. = 1...макс. = 10]
C1.2.10 отсечка малых расх.	Устанавливает низкие значения расхода на "0"; влияет на все выходные сигналы.
	x,xxx ± x,xxx л/ч; диапазон: 0,0...20 л/ч
	(1-ое значение = точка переключения / 2-ое значение = гистерезис), условие: 2-ое значение ≤ 1-ое значение

C1.2.11 проводимость	Настройка постоянной времени для измерения проводимости. Доступно только при активированной в пункте C1.3.1 функции измерения проводимости.
----------------------	--

## C1.3 самотестиров-е

C1.3 самотестиров-е	Группировка всех функций, связанных с самотестированием электроники первичного преобразователя.
C1.3.1 пустая труба	<p>Включение и выключение измерений электропроводности (измерение сопротивления электрода с функцией определения опустошения трубы или без неё).</p> <p>Выбор: выкл. / проводимость (только измерение электропроводности) / пров.+пуст. тр. (F) (измерение электропроводности и индикация опустошения трубы, категория ошибки [F] применение) / пров.+пуст. тр. (S) (измерение электропроводности и индикация опустошения трубы, категории ошибки [S] вне допуска) / пров.+пуст. тр. (I) (измерение электропроводности и индикация опустошения трубы, категории ошибки [I] информация)</p> <p>Индикация потока "= 0" при пустой трубе</p>
C1.3.2 предел пустой тр.	<p>Доступно, только если включено определение пустой трубы [...] в функции C1.3.1.</p> <p>Диапазон: 0,0...9999 мкСм (установите около 50% от самого низкого значения электропроводности за время работы. Электропроводность ниже данного значения сигнализирует о пустой трубе.</p>
C1.3.3 тек. проводимость	<p>Доступно, только если включено определение пустой трубы [...] в функции C1.3.1.</p> <p>Индикация текущей проводимости. Включение происходит только после выхода из режима настройки!</p>
C1.3.13 шум электрода	<p>Включение или выключение автоматической проверки.</p> <p>Выбор: выкл. / вкл.</p>
C1.3.14 предел шума эл-в	<p>Доступно, только если включено определение шума электродов в функции C1.3.13.</p> <p>Диапазон: 0,000...12 м/с</p> <p>Шум выше данного порога приводит к возникновению ошибки категории [S].</p>
C1.3.15 тек. шум эл-в	<p>Доступно, только если включено определение шума электродов в функции C1.3.13.</p> <p>Включение происходит только после выхода из режима настройки!</p>
C1.3.16 стабилиз-я поля	<p>Включение / выключение автоматической проверки.</p> <p>Выбор: выкл. / вкл.</p>
C1.3.17 диагн. параметр	<p>Выбор параметра диагностики для проверки различных аналоговых выходов.</p> <p>Выбор: выкл. (нет диагностики) / шум электродов (включение в пункте C1.3.13) / клемма 2 DC (напряжение пост. тока на клемме 2 электрода) / клемма 3 DC (напряжение пост. тока на клемме 3 электрода)</p>

## C1.4 информация

C1.4 информация	Группировка всех функций, связанных с информацией о первичном преобразователе и его электронике.
C1.4.1 футеровка	Индикация материала футеровки.
C1.4.2 материал эл-в	Индикация материала электродов.
C1.4.3 дата калибровки	Индикация дата калибровки первичного преобразователя.
C1.4.4 сер. ном. сенсора	Индикация серийного номера первичного преобразователя.
C1.4.5 V ном. сенсора	Индикация заказного номера первичного преобразователя.
C1.4.6 инф. эл. сенсора	Индикация серийного номера печатной платы, номера версии программного обеспечения и даты калибровки печатной платы.

## C1.5 имитация

C1.5 имитация	Группировка всех функций для имитации параметров первичного преобразователя. Данные имитации действительны для всех выходов, включая счётчики и дисплей.
C1.5.1 скорость потока	Последовательность смотрите в функции В1.1.
C1.5.2 объёмный расход	Последовательность смотрите в функции В1.2.

Функция	Настройка / Описание
---------	----------------------

## C2 Вх./Вых. (входы/выходы)

## C2.1 аппаратное обесп.

C2.1 аппаратное обесп.	Назначение соединительных клемм. Выбор зависит от исполнения преобразователя сигналов.
C2.1.1 клеммы А	Выбор: выкл. (выключено) / токовый выход
C2.1.3 клеммы С	Выбор: выкл. (выключено) / токовый выход / выход состояния / сигнализация / вход управления
C2.1.4 клеммы D	Выбор: выкл. (выключено) / частотный выход / импульсный выход / выход состояния / сигнализация

## C2.\_ токовый вых. X

C2._ токовый вых. X	Символом X обозначаются соединительные клеммы А Символ "_" обозначает функцию C2.2 (А)
C2._1 диап. 0%...100%	Диапазон значений тока для выбранного измеряемого параметра, например, 4...20 мА соответствует 0...100% xx,x ... xx,x мА; диапазон: 0,00...20 мА Условие: 0 мА ≤ 1-ое значение ≤ 2-ое значение ≤ 20 мА
C2._2 расшир. диапазон	Мин. и макс. предельные значения тока. В случае выхода за пределы диапазона значений тока, ток устанавливается на данные предельные значения. xx,x ... xx,x мА; диапазон: 03,5...21,5 мА Условие: 0 мА ≤ 1-ое значение ≤ 2-ое значение ≤ 21,5 мА и вне диапазона тока
C2._3 ток ошибки	Определение тока ошибки. xx,x мА; диапазон: 3...22 мА Условие: за пределами расширенного диапазона

Функция	Настройка / Описание
C2._4 условие ошибки	Настройка условий ошибки.
	Выбор: ошибка в устройстве (категория ошибки [F]) / ошибка применения (категория ошибки [F]) / вне допуска (категория ошибки [F] и [S])
C2._5 измерение	Измеряемые параметры для активации выходного сигнала.
	Выбор: объёмный расход / массовый расход / знач. диагностики / скорость потока / т-ра обмотки / проводимость
C2._6 диапазон	0...100% измеряемого параметра, выбранного в функции C2._5.
	x,xx...xx,xx _ _ _ (формат и единица измерения зависят от измеряемого параметра, смотрите выше)
C2._7 направление	Настройка полярности; обратите внимание на направление потока в C1.2.2!
	Выбор: оба направления (индикация положительных и отрицательных значений) / положит. направл. (индикация при отрицательных значениях = 0) / отриц. направл. (индикация при положительных значениях = 0) / абсолютное знач-е (всегда положительная индикация как в случае положительных, так и в случае отрицательных значений)
C2._8 ограничение	Ограничение до применения постоянной времени.
	±xxx ... ±xxx%; диапазон: -150...+150%
C2._9 отсечка малых расх.	Установка измеряемого параметра при низких значениях на "0".
	x,xxx ± x,xxx л/ч; диапазон: 0,0...20 л/ч
	(1-ое значение = точка переключения / 2-ое значение = гистерезис), условие: 2-ое значение ≤ 1-ое значение
C2._10 пост. времени	Диапазон: 000,1...100 с
C2._11 спец. функция	Выбор: выкл. (отключено) / автомат. диапазон (диапазон изменяется автоматически, расширенный нижний диапазон; функция увеличения в расширенном нижнем диапазоне, целесообразно использовать только вместе с выходом состояния)
C2._12 порог	Появляется только при активировании функции "C2._11 порог" между расширенным и нормальным диапазоном. Функция автоматического изменения диапазона всегда изменяет диапазон с расширенного на нормальный при достижении 100%-значения тока. На отметке 100% верхнее значение гистерезиса устанавливается на нуль. Поэтому пороговое значение определяется как значение гистерезиса, вместо "значение ± гистерезис", как отображается на экране.
	Диапазон: 5,0...80%
	(1-ое значение = точка переключения / 2-ое значение = гистерезис), условие: 2-ое значение ≤ 1-ое значение
C2._13 информация	Серийный номер платы Вх/Вых, номер версии программного обеспечения и дата изготовления печатной платы.
C2._14 имитация	Последовательность смотрите в "В1._ токовый вых. X".
C2._15 коррекция 4 мА	Коррекция тока при значении 4 мА.
	Сброс на 4 мА приводит к восстановлению заводской калибровки.
	Используется для настройки HART®.
C2._16 коррекция 20 мА	Коррекция тока при значении 20 мА.
	Сброс на 20 мА приводит к восстановлению заводской калибровки.
	Используется для настройки HART®.

## C2.\_ частотн. вых. X

C2._ частотн. вых. X	Знак X обозначает соединительные клеммы D
	Символ "_" обозначает функцию C2.5 (D)
C2._1 форма импульса	Определение формы импульса.
	Выбор: симметрично (50% периода включен и 50% выключен) / автоматически (постоянный импульс, примерно 50% периода включен и 50% выключен при 100% частоте повторения импульсов) / фикс. значение (фиксированное значение частоты повторения импульсов, настройку смотрите в функции "C2._3 частота при 100%")
C2._2 ширина импульса	Доступно, только если в C2._1 выбран вариант "фикс. значение".
	Диапазон: 0,05...2000 мс
	Примечание: макс. значение $T_p$ [мс] $\leq$ 500 / макс. частота импульсов [1/с], следовательно ширина импульса = время, когда выход активирован
C2._3 частота при 100%	Частота повторения импульсов для 100% диапазона измерений. Ограничение при 120% от данного значения или при значении $1/(1,5 * \text{ширина импульса})$ , в зависимости от того, какое значение меньше.
	Диапазон: 1...10000 Гц
C2._4 измерение	Измеряемые параметры для активации выходного сигнала.
	Выбор: объёмный расход / массовый расход / знач. диагностики / скорость потока / т-ра обмотки / проводимость
C2._5 диапазон	0...100% измеряемого параметра, выбранного в функции C2._4
	x,xx...xx,xx _ _ _ (формат и единица измерения зависят от измеряемого параметра, смотрите выше)
C2._6 направление	Настройка полярности; обратите внимание на направление потока в C1.2.2!
	Выбор: оба направления (индикация положительных и отрицательных значений) / положит. направл. (индикация при отрицательных значениях = 0) / отриц. направл. (индикация при положительных значениях = 0) / абсолютное знач-е (всегда положительная индикация как в случае положительных, так и в случае отрицательных значений)
C2._7 ограничение	Ограничение до применения постоянной времени.
	$\pm$ xxx ... $\pm$ xxx%; диапазон: -150...+150%
C2._8 отсечка малых расх.	Установка измеряемого параметра при низких значениях на "0".
	x,xxx $\pm$ x,xxx л/ч; диапазон: 0,0...20 л/ч
	(1-ое значение = точка переключения / 2-ое значение = гистерезис), условие: 2-ое значение $\leq$ 1-ое значение
C2._9 пост. времени	Диапазон: 000,1...100 с
C2._10 инверсия сигнала	Выбор: выкл. (активный выход: контакт замкнут) / вкл. (активный выход: контакт разомкнут)
C2._12 информация	Серийный номер платы Вх/Вых, номер версии программного обеспечения и дата изготовления печатной платы.
C2._13 имитация	Последовательность смотрите в "B1._ частотн. вых. X".



## C2.\_ импульс. вых. X

C2._ импульс. вых. X	Знак X обозначает соединительные клеммы D
	Символ "_" обозначает функцию C2.5 (D)
C2._1 форма импульса	Определение формы импульса.
	Выбор: симметрично (примерно 50% периода включен и 50% выключен) / автоматически (постоянный импульс, примерно 50% периода включен и 50% выключен при макс. частоте повторения импульсов) / фикс.значение (фиксированное значение частоты повторения импульсов, настройку смотрите ниже в функции "C2._3 макс. частота")
C2._2 ширина импульса	Доступно, только если в C2._1 выбран вариант "фикс. значение".
	Диапазон: 0,05...2000 мс
	Примечание: макс. значение $T_p$ [мс] $\leq 500$ / макс. частота импульсов [1/с], следовательно ширина импульса = время, когда выход активирован В случае ширины импульса менее 0,5 секунд во избежание появления сообщений о переполнении макс. частота импульсов должна быть отрегулирована на значение $1/(2 * \text{ширина импульса})$ .
C2._3 макс. частота	Максимальная частота. Ограничение при 120% от данного значения или при значении $1/(1,5 * \text{ширина импульса})$ , в зависимости от того, какое значение меньше.
	Диапазон: 1...10000 Гц
C2._4 измерение	Измеряемые параметры для активации выходного сигнала.
	Выбор: объемный расход / массовый расход
C2._5 ед. измер-я имп.	Выбор единицы измерения из списка в зависимости от измеряемого параметра.
C2._6 вес импульса	Установка значения для объема или массы на один импульс
	xxx,xxx, измеренное значение в л или кг в зависимости от настройки в C2._5
C2._7 направление	Настройка полярности; обратите внимание на направление потока в C1.2.2!
	Выбор: оба направления (индикация положительных и отрицательных значений) / положит. направл. (индикация при отрицательных значениях = 0) / отриц. направл. (индикация при положительных значениях = 0) / абсолютное знач-е (всегда положительная индикация как в случае положительных, так и в случае отрицательных значений)
C2._8 отсечка малых расх.	Установка измеряемого параметра при низких значениях на "0".
	x,xxx $\pm$ x,xxx л/ч; диапазон: 0,0...20 л/ч
	(1-ое значение = точка переключения / 2-ое значение = гистерезис), условие: 2-ое значение $\leq$ 1-ое значение
C2._9 пост. времени	Диапазон: 000,1...100 с
C2._10 инверсия сигнала	Выбор: выкл. (активный выход: контакт замкнут) / вкл. (активный выход: контакт разомкнут)
C2._12 информация	Серийный номер платы Вх/Вых, номер версии программного обеспечения и дата изготовления печатной платы.
C2._13 имитация	Последовательность смотрите в пункте "B1._ импульс. вых. X".

## C2.\_ вых. состояния X

C2._ вых. состояния X	<p>Знаком X (Y) обозначается одна из клемм C или D</p> <p>Символ "_" обозначает функцию C2.4 (C) / C2.5 (D)</p>
C2._.1 режим	<p>Выходной сигнал отображает следующие условия измерения:          Выбор: вне допуска (выход установлен, сигнализирует состояние категории "ошибка в устройстве" или "ошибка применения", или "вне допуска" смотрите <i>Сообщения о состоянии и диагностическая информация</i> на странице 76) /          ошибка применения (выход установлен, сигнализирует состояние категории "ошибка в устройстве", или "ошибка применения" смотрите <i>Сообщения о состоянии и диагностическая информация</i> на странице 76) /          направл-е потока (направление текущего потока) /          расход вне диап. (выход за пределы диапазона измерения расхода) /          уставка счётчика 1 (включается при достижении уставки счётчика X) /          уставка счётчика 2 (включается при достижении уставки счётчика X) /          выход A (включается сигналом о состоянии выхода Y, дополнительные выходные параметры смотрите ниже) /          выход C (включается сигналом о состоянии выхода Y, дополнительные выходные параметры смотрите ниже) /          выход D (включается сигналом о состоянии выхода Y, дополнительные выходные параметры смотрите ниже) /          выкл. (выключено) /          пустая труба (при пустой трубе выход активирован) /          ошибка в устройстве (выход установлен, сигнализирует состояние категории "ошибка в устройстве" смотрите <i>Сообщения о состоянии и диагностическая информация</i> на странице 76)</p>
C2._.2 токовый выход Y	<p>Отображается, только если в пункте "режим" выбран выход A или C, и этот выход является "токовым выходом".</p> <p>Выбор: направление (сигнализация включена) / вне диапазона (сигнализация включена) / автомат. диапазон (сигнализирует о нижнем диапазоне)</p>
C2._.2 частотн. вых. Y и импульс. вых. Y	<p>Появляется, только если выход D выбран в пункте "режим", и данный выход является "частотным выходом" или "импульсным выходом".</p> <p>Выбор: направление (сигнализация включена) / вне диапазона (сигнализация включена)</p>
C2._.2 вых. состояния Y	<p>Появляется, только если в пункте "режим" выбран выход C или D и этот выход является выходом состояния.</p> <p>Выбор: такой же сигнал (аналогично другому подключенному выходу состояния, сигнал может быть инвертирован, смотрите ниже)</p>
C2._.2 сигнализация Y	<p>Появляется, только если выход C или D выбран в пункте "режим", и данный выход является "сигнализацией".</p> <p>Выбор: состояние выкл. (всегда выбирается, если выход состояния X соединен с предельным выключателем)</p>
C2._.2 выкл.	<p>Появляется, только если выход A, C или D выбран в пункте "режим", и данный выход выключен.</p>
C2._.3 инверсия сигнала	<p>Выбор: выкл. (активный выход: контакт замкнут) / вкл. (активный выход: контакт разомкнут)</p>
C2._.4 информация	<p>Серийный номер платы Вх/Вых, номер версии программного обеспечения и дата изготовления печатной платы.</p>
C2._.5 имитация	<p>Последовательность смотрите в пункте "В1._ выход состояния X".</p>

## C2.\_ сигнализация X

C2._ сигнализация X	Знаком X обозначается одна из клемм C или D
	Символ "_" обозначает функцию C2.4 (C) / C2.5 (D)
C2._.1 измерение	Выбор: объёмный расход / массовый расход / знач. диагностики / скорость потока / т-ра обмотки / проводимость
C2._.2 порог	Уровень переключения, настройка порогового значения и гистерезиса.
	xxx,x ±x,xxx (формат и единица измерения в зависимости от измеряемого параметра, смотрите выше)
	(1-ое значение = порог / 2-ое значение = гистерезис); условие: 2-ое значение ≤ 1-ое значение
C2._.3 направление	Настройка полярности; обратите внимание на направление потока в C1.2.2!
	Выбор: оба направления (индикация положительных и отрицательных значений) / положит. направл. (индикация при отрицательных значениях = 0) / отриц. направл. (индикация при положительных значениях = 0) / абсолютное знач-е (всегда положительная индикация как в случае положительных, так и в случае отрицательных значений)
C2._.4 пост. времени	Диапазон: 000,1...100 с
C2._.5 инверсия сигнала	Выбор: выкл. (активный выход: контакт замкнут) / вкл. (активный выход: контакт разомкнут)
C2._.6 информация	Серийный номер платы Вх/Вых, номер версии программного обеспечения и дата изготовления печатной платы.
C2._.7 имитация	Последовательность смотрите в функции "B1._ сигнализация X".

Функция	Настройка / Описание
---------	----------------------

## С3 Вх./Вых. счётчик (HART®)

С3.1 счётчик 1	Настройка режима функционирования счётчика.
С3.2 счётчик 2	Символ "_" обозначает 1, 2 (= счётчик 1, 2)  В базовой версии (стандартно) имеется только 2 счётчика! Данные функции доступны только для устройств с поддержкой протокола HART®.
С3._.1 функция	Выбор: сум. счётчик (подсчёт положительных и отрицательных значений) / + счётчик (подсчёт только положительных значений) / - счётчик (подсчёт только отрицательных значений) / выкл. (счётчик выключен)
С3._.2 измерение	Выбор измеряемого параметра для счётчика _.  Выбор: объёмный расход / массовый расход
С3._.3 отсечка малых расх.	Установка измеряемого параметра при низких значениях на "0".  Диапазон: 0,0...20%  (1-ое значение = точка переключения / 2-ое значение = гистерезис), условие: 2-ое значение ≤ 1-ое значение
С3._.4 пост. времени	Диапазон: 000,1...100 с
С3._.5 уставка	При достижении данного значения (положительного или отрицательного) срабатывает сигнал, который можно использовать для выхода состояния. Для этого выходного сигнала состояния должна быть настроена "уставка счётчика X".  Уставка (макс. 8 символов) x,xxxxx в выбранных единицах измерения; смотрите пункт С5.7.10 и С5.7.13
С3._.6 сброс счётчика	Последовательность смотрите в функции А3.2 и А3.3.
С3._.7 установка счётчика	Настройка счётчика _ на требуемое значение.  Выбор: прервать (выход из функции) / установить знач-е (открывается редактор для ввода значения)  Запрос: установить счётчик?  Выбор: нет (выход из функции без настройки значения) / да (настройка счётчика и выход из функции)
С3._.8 остановить счётчик	Счётчик _ останавливается и удерживает текущее значение.  Выбор: нет (выход из функции без остановки счётчика) / да (остановка счётчика и выход из функции)
С3._.9 запустить счётчик	Запуск счётчика _ после его остановки.  Выбор: нет (выход из функции без запуска счётчика) / да (запуск счётчика и выход из функции)
С3._.10 информация	Серийный номер платы Вх/Вых, номер версии программного обеспечения и дата изготовления печатной платы.

Функция	Настройка / Описание
---------	----------------------

C4 Вх./Вых. HART (только для устройств с протоколом HART®)

C4 Вх./Вых. HART	<p>Выбор или индикация 4 динамических переменных (DV) для протокола HART®.</p> <p>Совместимый с HART® токовый выход (клемма А для базовой версии Вх./Вых.) всегда привязан к первичной переменной (PV).</p> <p>Привязанности других динамических переменных (1-3) возможны, только если имеется дополнительный аналоговый выход (частотный выход). В противном случае измеряемый параметр можно произвольно выбрать из следующего списка. Выбор: скорость потока / объёмный расход / массовый расход / знач. диагностики / т-ра обмотки / проводимость / счётчик 1 / счётчик 2 / часы работы</p> <p>X обозначает соединительные клеммы А, С и D</p> <p>Символ "_" обозначает 1, 2, 3 или 4</p>
C4.1 PV -	Токовый выход (первичная переменная)
C4.2 SV -	(вторичная переменная)
C4.3 TV -	(третья переменная)
C4.4 4V -	(четвёртая переменная)
C4.5 HART единицы	<p>Функция, позволяющая изменять единицы измерения для динамических переменных.</p> <p>Выбор: прервать (для возврата нажать ←) / отображение HART® (копирование настроек для единиц измерения дисплея на настройки для динамических переменных) / загр. по умолчанию (сброс настроек для динамических переменных на заводские настройки)</p>
C4._.1 токовый выход X	Индикация текущего аналогового значения измеряемого параметра, привязанного к токовому выходу. Изменяемый параметр не может быть изменён!
C4._.1 частотн. вых. X	Индикация текущего аналогового значения измеряемого параметра, привязанного к частотному выходу. Изменяемый параметр не может быть изменён!
C4._.1 дин. перем. HART	<p>Изменяемые параметры динамических переменных для протокола HART®.</p> <p>Выбор: скорость потока / объёмный расход / массовый расход / знач. диагностики / т-ра обмотки / проводимость / счётчик 1 / счётчик 2 / часы работы</p>

Функция	Настройка / Описание
---------	----------------------

## C5 устройство

## C5.1 инф. устройства

C5.1 инф. устройства	Группирование всех функций, которые непосредственно не влияют на измеряемый параметр или выходной сигнал.
C5.1.1 технолог. позиция	Вводимые символы (макс. 8 символов): A...Z; a...z; 0...9; / - , .
C5.1.2 C номер	Номер CG, не может быть изменён; описывает версию преобразователя сигналов.
C5.1.3 сер.№ устройства	Серийный номер системы; не может быть изменён.
C5.1.4 сер.№ электр-ки	Серийный номер блока электроники; не может быть изменён.
C5.1.5 SW.REV.MS	Серийный номер печатной платы, номер версии основного программного обеспечения, дата изготовления печатной платы.
C5.1.6 Версия электроники	Референтный идентификационный номер, версия электроники и дата изготовления устройства; включает все изменения аппаратного и программного обеспечения.

## C5.2 дисплей

C5.2 дисплей	-
C5.2.1 язык	Выбор языка зависит от версии устройства.
C5.2.2 контраст	Регулировка контрастности дисплея для экстремальных температур. Настройка: -9...0...+9
	Данное изменение активируется немедленно, а не после выхода из режима настройки!
C5.2.3 экран по умолч.	Определение страницы дисплея по умолчанию, на которую прибор возвращается после непродолжительного времени ожидания.
	Выбор: нет (текущая страница активна всегда) / 1-я стр. отобр. (индикация данной страницы) / 2-я стр. отобр. (индикация данной страницы) / страница сост-я (индикация только сообщений о состоянии) / график (индикация кривой для 1Pго измеряемого параметра)
C5.2.5 SW.REV.UIS	Серийный номер печатной платы, номер версии программного обеспечения пользовательского интерфейса, дата изготовления печатной платы.

## C5.3 1-я стр. отобр. и C5.4 2-я стр. отобр.

C5.3 1-я стр. отобр.	Символ "_" обозначает 3 = 1-я стр. отобр. и 4 = 2-я стр. отобр.
C5.4 2-я стр. отобр.	
C5._1 функция	Определение количества строк для значений измерения (размер шрифта). Выбор: одна строка / две строки / три строки
C5._2 параметр. 1-й линии	Определение измеряемого параметра для 1-ой строки. Выбор: объёмный расход / массовый расход / знач. диагностики / скорость потока / т-ра обмотки / проводимость
C5._3 диапазон	0...100% измеряемого параметра, выбранного в функции C5._2. x,xx...xx,xx _ _ _ (формат и единица измерения зависят от измеряемого параметра)
C5._4 ограничение	Ограничение до применения постоянной времени. ±xxx...±xxx%; диапазон: -120...+120%
C5._5 отсечка малых расх.	Установка измеряемого параметра при низких значениях на "0". x,xxx ± x,xxx %; диапазон: 0,0...20 % (1-ое значение = точка переключения / 2-ое значение = гистерезис), условие: 2-ое значение ≤ 1-ое значение
C5._6 пост. времени	Диапазон: 0,1...100 с
C5._7 формат 1-й линии	Определение положения десятичного знака. Выбор: автоматически (настройка выполняется автоматически) / X (= нет) ...X,XXXXXXXX (макс. 8 символов)
C5._8 параметр. 2-й линии	Определение измеряемого параметра для 2-ой строки (доступно, если данная 2-ая строка активирована) Выбор: барграф (для параметра, выбранного для 1-ой строки) / объёмный расход / массовый расход / знач. диагностики / скорость потока / счётчик 1 / счётчик 2 / т-ра обмотки / часы работы
C5._9 формат 2-й линии	Определение количества знаков после десятичной запятой (доступно, если данная 2-ая строка активирована). Выбор: автоматически (настройка выполняется автоматически) / X (= нет) ...X,XXXXXXXX (макс. 8 символов)
C5._10 параметр. 3-й линии	Определение измеряемого параметра для 3-ей строки (доступно, если данная 3-ья строка активирована). Выбор: объёмный расход / массовый расход / диагн. параметр / скорость потока / счётчик 1 / счётчик 2 / проводимость / т-ра обмотки / часы работы
C5._11 формат 3-й линии	Определение количества знаков после десятичной запятой (доступно, если данная 3-ья строка активирована). Выбор: автоматически (настройка выполняется автоматически) / X (= нет) ...X,XXXXXXXX (макс. 8 символов)

## C5.5 график

C5.5 график	На этой странице всегда отображается динамическая кривая измеряемого параметра, выбранного для 1-ой строки 1-ой страницы (смотрите C5.3.2).
C5.5.1 выбор диапазона	Выбор: ручной ввод (настройка диапазона в C5.5.2) / автоматически (автоматическое отображение на основании измеренных значений) Сброс только после изменения параметра или после отключения и повторного включения.
C5.5.2 диапазон	Настройка масштаба для оси Y. Доступно, только если в пункте C5.5.1 выбрано значение "ручной ввод". $\pm xxx \pm xxx\%$ ; диапазон: -100...+100% (1-ое значение = нижний предел / 2-ое значение = верхний предел); условие: 1-ое значение $\leq$ 2-ое значение
C5.5.3 шкала времени	Настройка масштаба времени для оси X (кривая роста). xxx мин.; диапазон: 0...100 мин.

## C5.6 спец. функции

C5.6 спец. функции	-
C5.6.1 сброс ошибок	Запрос: сброс ошибок? Выбор: нет / да
C5.6.2 сохранить настр.	Сохранение текущих настроек. Выбор: прервать (выход из функции без сохранения) / резервная копия 1 (сохранение настроек в ячейке памяти 1) / резервная копия 2 (сохранение настроек в ячейке памяти 2) Запрос: копировать? (действие необратимо) Выбор: нет (выход из функции без сохранения) / да (копирование текущих настроек в ячейку памяти 1 или 2)
C5.6.3 загрузить настр.	Загрузка сохранённых настроек. Выбор: прервать (выход из функции без загрузки) / заводские настр-ки (восстановление заводских настроек) / резервная копия 1 (загрузка данных из ячейки памяти 1) / резервная копия 2 (загрузка данных из ячейки памяти 2) / загр. данные сенс. (восстановление заводских настроек параметров для первичного преобразователя. Настройки дисплея и Вх./Вых. сохраняются!) Запрос: копировать? (действие необратимо) Выбор: нет (выход из функции без сохранения) / да (загрузка данных из выбранной ячейки памяти)
C5.6.4 пароль быстрой настр.	Пароль, необходимый для изменения данных в меню быстрой настройки. 0000 (= доступ в данное меню без пароля) xxxx (требуемый пароль); диапазон (4 знака): 0001...9999
C5.6.5 пароль настройки	Пароль, необходимый для изменения параметров в меню настройки. 0000 (= доступ в данное меню без пароля) xxxx (требуемый пароль); диапазон (4 знака): 0001...9999



## C5.7 единицы

C5.7 единицы	-
C5.7.1 объёмный расход	м <sup>3</sup> /ч; м <sup>3</sup> /мин; м <sup>3</sup> /с; л/ч; л/мин; л/с (л = литры); фут <sup>3</sup> /ч; фут <sup>3</sup> /мин; фут <sup>3</sup> /с; галлон/ч; галлон/мин; галлон/с; галлон (англ.)/ч; галлон (англ.)/мин; галлон (англ.)/с; ед. польз. (введите коэффициент и текст в следующих двух функциях, порядок смотрите ниже)
C5.7.2 текст ед. польз.	По данным о тексте, который должен быть введён, смотрите <i>Настройка произвольных единиц измерения</i> на странице 74.
C5.7.3 [м <sup>3</sup> /с]*коэф.	Определение коэффициента пересчёта относительно м <sup>3</sup> /с. По данным о тексте, который должен быть введён, смотрите <i>Настройка произвольных единиц измерения</i> на странице 74.
C5.7.4 массовый расход	кг/с; кг/мин; кг/ч; т/мин; т/ч; г/с; г/мин; г/ч; фунт/с; фунт/мин; фунт/ч; КТ/мин; КТ/ч (КТ = короткая тонна); ДТ/ч (ДТ = длинная тонна); ед. польз. (введите коэффициент и текст в следующих двух функциях, порядок смотрите ниже)
C5.7.5 текст ед. польз.	По данным о тексте, который должен быть введён, смотрите <i>Настройка произвольных единиц измерения</i> на странице 74.
C5.7.6 [кг/с]*коэф.	Определение коэффициента пересчёта относительно кг/с: xxx,xxx смотрите <i>Настройка произвольных единиц измерения</i> на странице 74
C5.7.7 скорость потока	м/с; фут/с
C5.7.8 проводимость	мкСм/см; См/м
C5.7.9 температура	°C; °F; K
C5.7.10 объём	м <sup>3</sup> ; л; гл; мл; галлон; галлон (англ.); дюйм <sup>3</sup> ; фут <sup>3</sup> ; ярд <sup>3</sup> ; ед. польз. (введите коэффициент и текст в следующих двух функциях, порядок смотрите ниже)
C5.7.11 текст ед. польз.	По данным о тексте, который должен быть введён, смотрите <i>Настройка произвольных единиц измерения</i> на странице 74.
C5.7.12 [м <sup>3</sup> ]*коэф.	Определение коэффициента пересчёта относительно м <sup>3</sup> . xxx,xxx смотрите <i>Настройка произвольных единиц измерения</i> на странице 74
C5.7.13 масса	кг; т; мг; г; фунт; КТ; ДТ; унция; ед. польз. (введите коэффициент и текст в следующих двух функциях, порядок смотрите ниже)
C5.7.14 текст ед. польз.	По данным о тексте, который должен быть введён, смотрите <i>Настройка произвольных единиц измерения</i> на странице 74.
C5.7.15 [кг]*коэф.	Определение коэффициента пересчёта относительно кг: xxx,xxx смотрите <i>Настройка произвольных единиц измерения</i> на странице 74
C5.7.16 плотность	кг/л; кг/м <sup>3</sup> ; фунт/фут <sup>3</sup> ; фунт/галлон; ед. польз. (введите коэффициент и текст в следующих двух функциях, порядок смотрите ниже)
C5.7.17 текст ед. польз.	По данным о тексте, который должен быть введён, смотрите <i>Настройка произвольных единиц измерения</i> на странице 74.
C5.7.18 [кг/м <sup>3</sup> ]*коэф.	Определение коэффициента пересчёта относительно кг/м <sup>3</sup> . xxx,xxx смотрите <i>Настройка произвольных единиц измерения</i> на странице 74

## C5.8 HART

C5.8 HART	Данная функция доступна только для устройств с интерфейсом HART®!
C5.8.1 HART	Включение или отключение связи по протоколу HART®. Выбор: вкл. (протокол HART® активирован); возможный диапазон тока для токового выхода 4...20 мА / выкл. (протокол HART® не активирован); возможный диапазон тока для токового выхода 0...20 мА
C5.8.2 адрес	Ввод адреса для работы по протоколу HART®. Выбор: 00 (работа в режиме двухточечного подключения, токовый выход работает в обычном режиме) / 01...15 (работа в режиме многоточечного подключения, токовый выход установлен на значение 0%)
C5.8.3 сообщение	Ввод необходимого текста: A...Z ; a...z ; 0...9 ; / - + , . *
C5.8.4 описание	Ввод необходимого текста: A...Z ; a...z ; 0...9 ; / - + , . *

## C5.9 быстрая настр.

C5.9 быстрая настр.	Активация быстрого доступа в меню быстрой настройки. По умолчанию: "быстрая настр." включена (да) Выбор: да (включено) / нет (выключено)
C5.9.1 сброс счётчика 1	Сброс счётчика 1 может быть активирован или деактивирован. Выбор: да (включено) / нет (выключено)
C5.9.2 сброс счётчика 2	Сброс счётчика 2 может быть активирован или деактивирован. Выбор: да (включено) / нет (выключено)
C5.9.4 данные процесса	Активация быстрого доступа к важным параметрам технологического процесса. Выбор: да (включено) / нет (выключено)

## 6.3.4 Настройка произвольных единиц измерения

Произвольные единицы измерения	Последовательность действий при вводе текста и коэффициентов
<b>Текст</b>	
Объёмный расход, массовый расход и плотность	3 знака до и после косой черты xxx/xxx (макс. 6 знаков плюс "/" )
Допустимые знаки	A...Z; a...z; 0...9; / - + , . *; @ \$ % ~ ( ) [ ] _
<b>Коэффициенты преобразования</b>	
Требуемая единица измерения	= [единица, смотрите выше] * коэффициент преобразования
Коэффициент преобразования	Макс. 9 знаков
Сдвиг десятичного знака	↑ влево и ↓ вправо

## 6.4 Описание функций

### 6.4.1 Сброс счётчика в меню "быстрая настр."



*Информация!*

*Может потребоваться активация сброса счётчика в меню "быстрая настр."*

Кнопка	Функция	Описание
>	A быстрая настр.	Нажмите и удерживайте кнопку в течение 2,5 с, затем отпустите.
>	A1 язык	-
2 x ↓	A3 сброс	-
>	A3.1 сброс ошибок	-
↓	A3.2 счётчик 1	Выбор требуемого счётчика.
↓	A3.3 счётчик 2	
>	Запрос: обнулить счётчик? Выбор: нет	-
↓ или ↑	Запрос: обнулить счётчик? Выбор: да	-
←	A3.2 счётчик 1 или A3.3 счётчик 2	Сброс счётчика выполнен.
3 x ←	Режим измерения	-

### 6.4.2 Удаление сообщений об ошибках в меню "быстрая настр."



*Информация!*

*По данным о детальном перечне возможных сообщений об ошибках смотрите Сообщения о состоянии и диагностическая информация на странице 76.*

Кнопка	Функция	Описание
>	A быстрая настр.	Нажмите и удерживайте кнопку в течение 2,5 с, затем отпустите.
>	A1 язык	-
2 x ↓	A3 сброс	-
>	A3.1 сброс ошибок	-
>	Запрос: сброс ошибок? Выбор: нет	-
↓ или ↑	Запрос: сброс ошибок? Выбор: да	-
←	A3.1 сброс ошибок	Сброс ошибок выполнен.
3 x ←	Режим измерения	-

## 6.5 Сообщения о состоянии и диагностическая информация

**Информация!**

В качестве сообщения о состоянии на дисплее прибора всегда отображается наименование соответствующей группы состояний и сигнала состояния.

Каждое сообщение о состоянии (= сигнал состояния) имеет особый символ, установленный стандартом NAMUR, который отображается вместе с сообщением. Длина каждого сообщения ограничена одной строкой.

Символ	Фоновый цвет символа	Буква	Сигнал состояния	Описание и последствие
	белый	<b>F</b> (жирным шрифтом)	Ошибка в устройстве	Измерение невозможно.
	синий	F	Ошибка применения	Измерение невозможно по причине несоответствия условий технологического процесса/применения. Устройство в порядке.
	синий	S	Вне допуска	Измерения проводятся, однако уже не достаточно точно, и должны быть перепроверены.
	синий	C	Идёт проверка	Функция тестирования активна. Отображаемое на экране или передаваемое значение измерения не соответствует действительным показаниям.
-	-	I	Информация	Отсутствует непосредственное влияние на измерения.

## Эксплуатационные отказы в устройстве

Сообщения на дисплее	Описание	Действия
Состояние: F _ _ _ _ _	Эксплуатационный отказ в устройстве, выходной ток $\leq 3,6$ мА или установка тока ошибки (в зависимости от уровня серьезности неисправности), выход состояния разомкнут, импульсный / частотный выход: нет импульсов	Требуется ремонт.
F ошибка в устройстве	Ошибка или неисправность прибора. Ошибка параметра или аппаратного обеспечения. Измерение невозможно.	Групповое сообщение, когда возникает одна из указанных ниже или другая серьезная ошибка.
F IO 1	Ошибка, эксплуатационный отказ Вх./Вых. 1. Ошибка параметра или аппаратного обеспечения. Измерение невозможно.	Загрузите настройки (С4.6.3) (резервная копия 1, резервная копия 2 или заводские настройки). Если сообщение о состоянии по-прежнему отображается, необходимо заменить блок электроники.
F параметр	Ошибка, эксплуатационный отказ диспетчера данных, блока электроники, ошибка параметра или аппаратного обеспечения. Дальнейшее использование параметров невозможно.	
F конфигурация	Недопустимая конфигурация: программное обеспечение дисплея, параметр шины или основное программное обеспечение не соответствует имеющейся конфигурации.	Если конфигурация устройства не изменена: неисправность, замените блок электроники.
F дисплей	Ошибка, эксплуатационный отказ в дисплее. Ошибка параметра или аппаратного обеспечения. Измерение невозможно.	Неисправность, замените блок электроники.
F электроника сенсора	Ошибка, эксплуатационный отказ в электронике сенсора. Ошибка параметра или аппаратного обеспечения. Измерение невозможно.	Неисправность, замените блок электроники.
F сенсор глобальный	Ошибка глобальных данных в электронике первичного преобразователя.	Загрузите настройки (С5.6.3) (резервная копия 1, резервная копия 2 или заводские настройки). Если сообщение о состоянии по-прежнему отображается, необходимо заменить блок электроники.
F сенсор локальный	Ошибка локальных данных в электронике первичного преобразователя.	Неисправность, замените блок электроники.
F ток обмотки локал.	Ошибка локальных данных источника тока возбуждения.	Неисправность, замените блок электроники.
F токовый выход А	Ошибка, неисправность токового выхода.	Неисправность, замените блок электроники.
F токовый выход С	Ошибка параметра или аппаратного обеспечения. Измерение невозможно.	
F ПО интерф. польз.	После проверки контрольной суммы рабочего программного обеспечения обнаружена ошибка.	Замените блок электроники.
F настройки АО	Введённые параметры аппаратного обеспечения не соответствуют обнаруженному оборудованию. На экране открывается диалоговое окно.	Отвечайте на запросы в диалоговом режиме, следуйте указаниям. Неисправность, замените блок электроники.
F определение АО	Невозможно опознать имеющееся аппаратное обеспечение.	Неисправность, замените блок электроники.
F ОЗУ/ПЗУ ошибка IO1	Во время проверки контрольной суммы обнаружена ошибка ОЗУ или ПЗУ.	Неисправность, замените блок электроники.

## Ошибка применения

Сообщения на дисплее	Описание	Действия
Состояние: F _ _ _ _ _	Нарушение условий применения, прибор в порядке, но измеренные значения неверны.	Необходимы действия оператора или проверка условий применения.
F ошибка применения	Нарушение условий применения, но прибор в порядке.	Групповое сообщение, когда возникают описанные ниже ошибки или другие ошибки применения.
F пустая труба	1 или 2 измерительных электрода не контактируют с рабочим продуктом; значение измеряемого параметра устанавливается на ноль. Измерение невозможно.	Измерительная труба не заполнена, функция зависит от настроек в пункте С1.3.2. Проверьте правильность монтажа. Возможно, электроды полностью изолированы, например, масляной пленкой. Выполните очистку!
F прев. предела расх.	Превышен диапазон измерений, настройки фильтра ограничивают измеряемые значения. Сообщение об опустошении трубы отсутствует.	Ограничение функции С1.2.1, увеличьте значения.
	Если такое ограничение возникает нерегулярно в процессах с наличием воздушных включений, твердых частиц или с низкой проводимостью, тогда следует или увеличить пороговое значение, или использовать фильтр импульсов, чтобы подавить сообщения об ошибке и снизить число ошибок измерения.	
F высокая частота поля	Частота поля не достигает стабильного состояния, измеряемые значения расхода по-прежнему поступают, но возможно возникновение ошибок. Измеряемые значения по-прежнему поступают, но они всегда слишком низкие. В случае повреждения или замыкания обмотки сообщение не появляется.	Если в пункте "С1.1.14 времени стабилизации" выбран вариант "ручной ввод", повысьте значение в функции С1.1.15. Если выбран вариант "стандартно", установите частоту поля в пункте С1.1.13 согласно значениям на типовой табличке преобразователя сигналов.
F смещение DC	Превышение диапазона ADC из-за наличия смещения напряжения постоянного тока. Измерение не выполняется, значение расхода установлено на ноль. Сообщение об опустошении трубы отсутствует.	Для преобразователей сигналов отдельного исполнения проверьте подключение сигнального кабеля.
F обрыв цепи А	Слишком большое сопротивление нагрузки в цепи токового выхода А, ток слишком мал.	Неверное значение тока, обрыв кабеля на токовом выходе или слишком большое сопротивление нагрузки. Проверьте состояние кабеля, уменьшите сопротивление нагрузки (настройка < 750 Ом).
F обрыв цепи С		
F вне диапазона А	Значение тока или соответствующее измеряемое значение ограничено настройками фильтра.	С помощью функции "С2.1 аппаратное обесп." или таблички в клеммном отсеке проверьте, какой выход подключен к клемме. Если токовый выход: расширьте диапазон в функции С2.х.6 и ограничение в функции С2.х.8. Если частотный выход: увеличьте значения в функции С2.х.5 и функции С2.х.7.
F вне диапазона С		
F вне диапазона D		
F активные настр-ки	Во время проверки контрольной суммы активных настроек обнаружена ошибка.	Загрузить настройки из резервной копии 1 или резервной копии 2, проверить соответствие и при необходимости изменить.
F заводские настр-ки	Во время проверки контрольной суммы заводских настроек обнаружена ошибка.	-
F настр. рез. копии 1	Во время проверки контрольной суммы настроек резервной копии 1 или 2 обнаружена ошибка.	Сохранить активные настройки резервной копии 1 или 2.
F настр. рез. копии 2		

## Измерения вне допуска

Сообщения на дисплее	Описание	Действия
Состояние: S _ _ _ _ _	Вне допуска, измерение продолжается, точность, возможно, понижена.	Требуется техническое обслуживание.
S неточные измерения	Необходимо техническое обслуживание устройства; измеренные значения условно применимы.	Групповое сообщение, когда возникают описанные ниже ошибки или прочие схожие ситуации.
S пустая труба	1 или 2 измерительных электрода не контактируют с рабочим продуктом; значение измеряемого параметра устанавливается на ноль. Измерение невозможно.	Измерительная труба не заполнена, функция зависит от настроек в пункте С1.3.2. Проверьте правильность монтажа. Возможно, электроды полностью изолированы, например, масляной пленкой. Выполните очистку!
S шум электродов	Слишком сильные помехи на электродах. Измеренные значения по-прежнему поступают. При пустой трубе сообщение не появляется.	а) Сильное загрязнение электродов; б) Слишком низкая электропроводность среды: включите фильтр шумов или импульсных помех в пунктах С1.2.4, С1.2.7; в) Наличие пузырьков газа, твёрдых включений или химических реакций в измеряемой среде: включите фильтр шумов или импульсных помех в пунктах С1.2.4, С1.2.7; д) Коррозия электродов (если это сообщение отображается также при нулевом расходе): используйте первичный преобразователь с другим подходящим материалом электрода.
S обрыв обмотки	Слишком высокое сопротивление обмотки возбуждения.	Проверьте подключение обмотки возбуждения к модулю электроники (для отдельных исполнений: кабель обмотки возбуждения) на наличие обрывов / короткого замыкания
S к.з. обмотки	Слишком низкое сопротивление обмотки возбуждения.	
S т-ра электроники	Превышен верхний предел допустимой температуры для электроники.	Слишком высокая температура окружающей среды, влияние прямых солнечных лучей или, для версии С, слишком высокая рабочая температура.
S т-ра обмотки	Превышен верхний предел допустимой температуры обмотки возбуждения. В случае обрыва/замыкания обмотки сообщение не появляется.	Слишком высокая рабочая температура и температура окружающей среды.
S переполнение сч. 1	Это счётчик 1. Счётчик достиг максимального значения и начал повторный отсчёт с нуля.	-
S переполнение сч. 2	Это счётчик 2. Счётчик достиг максимального значения и начал повторный отсчёт с нуля.	-
S неисправность КП	Сохранённые данные на кросс-плате неправильные. В результате проверки контрольной суммы обнаружена ошибка.	В случае замены блока электроники загрузка данных из кросс-платы невозможна. Сохраните данные в памяти кросс-платы повторно (Сервис).
S высокая частота поля	Частота возбуждения обмотки установлена на такое высокое значение, что ток возбуждения не может стабилизироваться. Отображаемые на экране показания слишком низкие.	Установите для частоты возбуждения обмотки более низкое значение, смотрите функцию С1.1.13.

## Имитация измеренных значений

Сообщения на дисплее	Описание	Действия
Состояние: С _ _ _ _ _	Частичная имитация или удержание выходных значений	Требуется техническое обслуживание.
С идёт проверка	Режим тестирования устройства. Измеренные значения, возможно, являются симулированными или имеют фиксированные значения.	Вывод сообщения в зависимости от ситуации через интерфейс HART® или FDT.
С тест сенсора	Функция тестирования электроники первичного преобразователя активна.	-

## Информация

Сообщения на дисплее	Описание	Действия
Состояние: I _ _ _ _ _	Информация (текущее измерение в порядке)	
I счётчик 1 остановлен	Это счётчик 1. Счётчик прекратил работу.	Для продолжения работы счётчика выберите "да" в пункте "С2.у.9 запустить счётчик".
I счётчик 2 остановлен	Это счётчик 2. Счётчик прекратил работу.	
I сбой по питанию	Устройство было выключено и не работало в течение неопределённого периода времени. Данное сообщение является информационным.	Временное отключение питания. Во время отключения счётчики не работали.
I переполнение Д.1	1-я строка на странице 1 (2) дисплея ограничена настройками фильтра.	При индикации в меню С4.3 и/или С4.4 выберите 1-ю или 2-ю страницу с измеренными значениями и увеличьте значения в пунктах "С4.z.3 диапазон" и/или "С4.z.4 ограничение".
I переполнение Д.2		
I проводимость вне диап.	Предельные значения измерения проводимости превышены (>10000 мкС/см) или являются ниже нижнего предельного значения (<0,1 мкС/см).	При правильно подключенном и заполненном измеряемой средой первичном преобразователе это не оказывает влияния на измерение расхода. Измеренные значения проводимости не могут быть использованы.
I КП сенсора	Данные в кросс-плате не могут быть использованы, так как были получены в несовместимой версии.	-
I настройки КП	Глобальные настройки кросс-платы не могут быть использованы, так как были получены в несовместимой версии.	-
I отличия КП	Данные кросс-платы отличаются от данных в модуле дисплея. Если данные можно использовать, то на экране появится диалоговое окно.	-
I переп. циклов записи	Превышено максимальное количество циклов записи в память EEPROM.	-
I проводимость выкл.	Измерение электропроводности отключено.	Изменение настроек в пункте С1.3.1.
I пустая труба	1 или 2 измерительных электрода не контактируют с рабочим продуктом; значение измеряемого параметра устанавливается на ноль. Измерение невозможно.	Измерительная труба не заполнена, функция зависит от настроек в пункте С1.3.2. Проверьте правильность монтажа. Возможно, электроды полностью изолированы, например, масляной пленкой. Выполните очистку!
I диагн. канала выкл.	Функция диагностики выключена.	Изменение настроек в пункте С1.3.17.



## 7.1 Доступность запасных частей

Изготовитель придерживается основополагающего принципа, согласно которому функционально оправданный набор необходимых запасных частей для каждого измерительного прибора или всякого важного дополнительного устройства должен быть доступен для заказа в период, равный 3 годам после поставки последней партии данного типа оборудования.

Настоящая норма распространяется исключительно на запасные части, которые подвергаются износу при нормальных условиях эксплуатации.

## 7.2 Доступность сервисного обслуживания

Производитель предлагает целый ряд услуг по поддержке заказчика в период после истечения гарантийного срока. Под этими услугами подразумевается ремонт, техническая поддержка и обучение.



**Информация!**

Более подробную информацию можно получить в ближайшем региональном представительстве фирмы.

## 7.3 Возврат прибора изготовителю

### 7.3.1 Общая информация

Данный прибор был тщательным образом изготовлен и протестирован. При условии, что в ходе монтажа и в период эксплуатации соблюдаются положения настоящего руководства по эксплуатации, вероятность возникновения каких-либо проблем незначительна.



**Внимание!**

Тем не менее, в случае необходимости возврата прибора для обследования и ремонтных работ, просьба в обязательном порядке обратить внимание на следующие положения:

- Согласно нормативным актам по охране окружающей среды и положениям законодательства по гигиене труда и технике безопасности на производстве, производитель уполномочен производить обработку, диагностику и ремонт возвращённых устройств только в случае, если таковые эксплуатировались на рабочих продуктах, не представляющих опасности для персонала и окружающей среды.
- Это означает, что изготовитель вправе производить сервисное обслуживание данного устройства исключительно при условии, если к комплекту сопроводительной документации приложен приведённый далее сертификат (смотрите следующий раздел), подтверждающий безопасность эксплуатации прибора.



**Внимание!**

Если прибор эксплуатировался на токсичных, едких, радиоактивных, легковоспламеняющихся, либо вступающих в опасные соединения с водой средах, просим:

- проверить и обеспечить, при необходимости, за счёт проведения промывки или нейтрализации, очистку всех полостей прибора от таких опасных веществ,
- приложить к комплекту сопроводительной документации на прибор сертификат, подтверждающий безопасность эксплуатации устройства, и указать в нем используемый рабочий продукт.

## 7.3.2 Образец бланка, прилагаемого к прибору в случае возврата (для снятия копии)



*Осторожно!*

*Во избежание любого риска для наших сотрудников по сервисному обслуживанию доступ к данному заполненному бланку должен быть обеспечен без необходимости открытия упаковки с возвращённым прибором.*

Организация:	Адрес:
Отдел:	Ф.И.О.:
Тел.:	Факс и/или Email:
№ заказа изготовителя или серийный №:	
Данный прибор эксплуатировался на следующей рабочей среде:	
Данная среда:	радиоактивна
	вступает в опасные соединения с водой
	токсична
	является едким веществом
	огнеопасна
	Подтверждаем, что все полости прибора проверены и не содержат таких веществ.
	Подтверждаем проведение промывки и нейтрализации всех полостей устройства.
Настоящим подтверждаем, что при возврате прибора любые оставшиеся в нём вещества и субстанции не представляют опасности для человека или окружающей среды.	
Дата:	Подпись:
Печать:	

## 7.4 Утилизация



*Официальное уведомление!*

*Утилизацию следует осуществлять в соответствии с действующими в государстве законодательными актами.*

**Раздельный сбор отработанного электрического и электронного оборудования в Европейском Союзе:**



Согласно директиве 2012/19/ЕС оборудование мониторинга и контроля, имеющее маркировку WEEE и достигшее окончания срока службы, **не допускается утилизировать вместе с другими отходами.**

Пользователь должен доставить отработанное электрическое и электронное оборудование в пункт сбора для его дальнейшей переработки или отправить на локальное предприятие или в уполномоченное представительство компании.

## 8.1 Принцип измерения

Электропроводная жидкость протекает внутри электрически изолированной трубы в магнитном поле. Данное магнитное поле создаётся током, проходящим через две катушки возбуждения.

В жидкости возникает напряжение  $U$ :

$$U = v * k * B * D$$

где:

$v$  = средняя скорость потока

$k$  = фактор коррекции, учитывающий геометрию трубы

$B$  = сила магнитного поля

$D$  = внутренний диаметр расходомера

Напряжение сигнала  $U$  регистрируется двумя электродами и является пропорциональным средней скорости потока  $v$ , а следовательно и расходу  $Q$ . Преобразователь сигналов усиливает напряжение сигнала, отфильтровывает все помехи, а затем преобразует его в выходные сигналы.

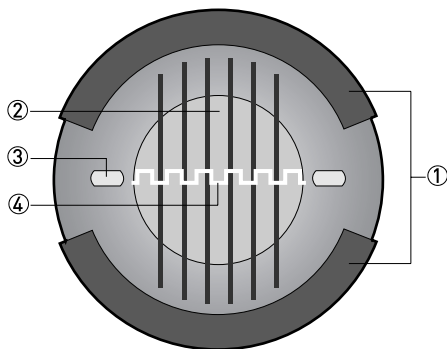


Рисунок 8-1: Принцип измерения

- ① Катушки возбуждения
- ② Магнитное поле
- ③ Электроды
- ④ Индуцированное напряжение (пропорционально скорости потока)

## 8.2 Технические характеристики

**Информация!**

- Приведенные ниже данные распространяются на общие случаи применения. Если требуются данные, имеющие отношение к конкретной рабочей позиции, следует обратиться в региональное представительство нашей фирмы.
- Дополнительная информация (сертификаты, специализированный инструментарий, программное обеспечение...) и полный пакет документации на изделие доступны для загрузки бесплатно с Интернет-сайта (в разделе "Download Center" - "Документация и ПО").

## Измерительная система

Принцип измерения	Закон электромагнитной индукции Фарадея
Область применения	Непрерывное измерение текущего объёмного расхода, скорости потока, проводимости среды, массового расхода (при постоянной плотности среды), температуры обмотки возбуждения первичного преобразователя

## Исполнение

Модульная конструкция	Измерительное устройство состоит из первичного преобразователя и преобразователя сигналов.
<b>Первичный преобразователь</b>	
OPTIFLUX 1000	DN10...150 / 3/8...6"
OPTIFLUX 2000	DN25...1200 / 1...48"
OPTIFLUX 4000	DN2,5...1200 / 1/10...48"
OPTIFLUX 5000	Фланцевое исполнение: DN15...300 / 1/2...12" Сэндвич-исполнение: DN2,5...100 / 1/10...4"
OPTIFLUX 6000	DN2,5...150 / 1/10...6"
WATERFLUX 3000	DN25...600 / 1...24"
	За исключением OPTIFLUX 1000 и WATERFLUX 3000, все первичные преобразователи также доступны во взрывозащищённом исполнении.
<b>Преобразователь сигналов</b>	
Компактное исполнение (C)	IFC 100 C (версия 0° и 45°)
Раздельное исполнение (W)	IFC 100 W
	За исключением OPTIFLUX 1000 и WATERFLUX 3000, все первичные преобразователи также доступны во взрывозащищённом исполнении.
<b>Опции</b>	
Выходы	Токовый выход (с наложенным HART®-протоколом), импульсный выход, частотный выход, выход состояния и/или предельный выключатель
Счётчик	2 встроенных 10-разрядных счётчика (например, для суммирования объёмного и/или массового расхода в выбранных единицах измерения)
Поверка	Встроенные функции поверки и диагностики: измерительное устройство, обнаружение пустой трубы, стабилизация
Интерфейс связи	Стандартно встроенный HART®-протокол

<b>Дисплей и пользовательский интерфейс</b>	
Графический дисплей	ЖК-дисплей с белой подсветкой.
	Размер: 128 x 64 пикселей, соответствует 59 x 31 мм = 2,32" x 1,22"
	Температура окружающей среды ниже -25°C / -13°F может оказывать негативное влияние на читаемость данных на дисплее.
Элементы управления	4 нажимные кнопки для управления преобразователем сигналов без необходимости открытия крышки корпуса.
Дистанционное управление	РАСТware™ (включая диспетчер типов устройств (DTM))
	Переносной коммуникатор HART® фирмы Emerson Process
	AMS® фирмы Emerson Process
	PDM® фирмы Siemens
	Все DTM-файлы и драйверы устройств доступны для бесплатной загрузки на веб-сайте производителя.
<b>Функции дисплея</b>	
Рабочее меню	Настройка параметров с использованием 2 страниц с измеренными значениями, 1 страницы состояния, 1 графической страницы (с возможностью произвольной настройки параметров измерения и графиков)
Язык текста на дисплее (в виде языкового пакета)	Стандартно: английский, французский, немецкий, голландский, португальский, шведский, испанский, итальянский
	Восточная Европа: английский, словенский, чешский, венгерский
	Северная Европа: английский, датский, польский, финский, норвежский
	Южная Европа: английский, турецкий
	Китай: английский, немецкий, китайский
	Россия: английский, немецкий, русский
Единицы	Метрические единицы, единицы измерения Англии и США выбираются из перечня для текущего и суммарного объемного / массового расхода, скорости потока, проводимости среды, температуры

**Точность измерений**

Макс. погрешность измерения	<b>Стандартно:</b> ±0,3% от измеренного значения ± 1 мм/с; в зависимости от первичного преобразователя
	<b>Опционально (оптимизированная погрешность в результате расширенной калибровки):</b> ±0,2% от измеренного значения ± 1,5 мм/с; в зависимости от первичного преобразователя
	По дополнительным данным и кривым погрешности смотрите <i>Погрешность измерений</i> на странице 99.
	Специальные опции калибровки доступны по запросу.
	Электроника токового выхода: ±10 мкА; ±100 млн <sup>-1</sup> /°C (стандартно: ±30 млн <sup>-1</sup> /°C)
Повторяемость	±0,1%

## Рабочие условия

<b>Температура</b>	
Температура измеряемой среды	Смотрите технические данные на первичный преобразователь.
Температура окружающей среды	В зависимости от версии и комбинации выходных сигналов.
	В силу обоснованных причин необходимо защищать преобразователь сигналов от воздействия внешних источников тепла, например, от прямых солнечных лучей, так как высокие температуры сокращают срок службы электронных компонентов.
	Температура окружающей среды ниже -25°C / -13°F может оказывать негативное влияние на читаемость данных на дисплее.
Температура хранения	-40...+70°C / -40...+158°F
<b>Давление</b>	
Рабочий продукт	Смотрите технические данные на первичный преобразователь.
Давление окружающей среды	Атмосферное
<b>Химические свойства</b>	
Электропроводность	Все среды, за исключением воды: $\geq 5$ мкСм/см (также смотрите технические данные на первичный преобразователь)
	Вода: $\geq 20$ мкСм/см
Физическое состояние	Электропроводные жидкие среды
Содержание твёрдых включений (по объёму)	$\leq 10\%$ для первичных преобразователей OPTIFLUX
Содержание газовых включений (по объёму)	$\leq 3\%$ для первичных преобразователей OPTIFLUX
Расход	Подробную информацию смотрите в главе "Таблицы расходов".
<b>Прочие условия</b>	
Степень пылевлагозащиты в соответствии с IEC 60529	Стандартное исполнение в корпусе из алюминия: IP66/67 (в соответствии с NEMA 4/4X)  Опционально доступное исполнение в корпусе из нержавеющей стали: IP69

## Условия установки

Установка	Подробную информацию смотрите в главе "Установка".
Прямые участки на входе / выходе прибора	Смотрите технические данные на первичный преобразователь.
Габаритные размеры и вес	Подробную информацию смотрите в главе "Габаритные размеры и вес".

## Материалы

Корпус преобразователя сигналов	Стандартно: алюминий, покрытый полиэфиром
	Опционально: нержавеющая сталь 1.4404 / AISI 316L
Первичный преобразователь	Информацию о материалах корпуса, технологических присоединениях, футеровках, заземляющих электродах и уплотнительных прокладках смотрите в технических данных на первичный преобразователь.

## Электрическое подключение

Общая информация	Электрический монтаж должен проводиться в соответствии с директивой VDE 0100 "Нормативные требования к электрическим установкам напряжением до 1000 вольт" или аналогичными государственными техническими требованиями.
Напряжение питания	100...230 В перем. тока (-15% / +10%), 50/60 Гц; не-Ех: стандартно; Ех: опционально Напряжение 240 В перем. тока + 5% входит в диапазон допустимых отклонений.
	24 В пост. тока (-55% / +30%); доступно только для невзрывозащищённого исполнения Напряжение 12 В пост. тока - 10% входит в диапазон допустимых отклонений.
	24 В перем./пост тока (для перем. тока: -15% / +10%; для пост. тока: -25% / +30%); не-Ех: стандартно; Ех: опционально Напряжение 12 В <b>не</b> входит в диапазон допустимых отклонений.
Потребляемая мощность	Перем. ток: 7 ВА
	Пост. ток: 4 Вт
Сигнальный кабель	Требуется только для отдельных исполнений.
	<b>DS 300 (тип А)</b> Макс. длина: 600 м / 1968 фут (зависит от электропроводности измеряемой среды и исполнения первичного преобразователя)
Кабельные вводы	Стандартно: M20 x 1,5 (8...12 мм)
	Опционально: 1/2 NPT, PF 1/2

## Выходы

Общая информация	Все выходы электрически изолированы друг от друга и от других электрических цепей.
	Возможна настройка всех рабочих параметров и выходных значений.
Описание сокращений	$U_{\text{внеш.}}$ = внешнее напряжение; $R_{\text{нагр.}}$ = нагрузка + сопротивление; $U_0$ = напряжение на клемме; $I_{\text{ном.}}$ = номинальный ток
<b>Токовый выход</b>	
Выходные данные	Объёмный расход, массовый расход, диагностический параметр, скорость потока, температура обмотки возбуждения, электропроводность
Настройки	<b>Без протокола HART®</b>
	$Q = 0\%$ : 0...20 мА; $Q = 100\%$ : 10...21,5 мА
	Ток при наличии ошибки: 20...22 мА
	<b>С протоколом HART®</b>
	$Q = 0\%$ : 4...20 мА; $Q = 100\%$ : 10...21,5 мА
	Ток при наличии ошибки: 3...22 мА
<b>Рабочие параметры</b>	
Активный	$U_{\text{встр., ном.}} = 20$ В пост. тока
	$I \leq 22$ мА
	$R_{\text{нагр.}} \leq 750$ Ом
	HART®-протокол на клеммах А
Пассивный	$U_{\text{внеш.}} \leq 32$ В пост. тока
	$I \leq 22$ мА
	$U_0 \geq 2$ В при $I = 22$ мА
	$R_{\text{нагр.}} \leq (U_{\text{внеш.}} - U_0) / I_{\text{макс.}}$
	HART®-протокол на клеммах А
<b>HART®</b>	
Описание	Протокол HART®, наложенный на активный и пассивный токовый выход
	Версия HART®: V5
	Параметры универсального общепринятого протокола HART®: полностью поддерживаются
Нагрузка	$\geq 230$ Ом в контрольной точке HART®; Обратите внимание на максимальную нагрузку для токового выхода!
Многоточечный режим	Да, токовый выход = 4 мА
	Адрес 1...15 для работы в многоточечном режиме устанавливается в меню настройки
Драйверы для устройства	Доступно для FC 375/475, AMS, PDM, FDT/DTM
Регистрация (HART Communication Foundation)	Да



<b>Импульсный выход / частотный выход</b>	
Выходные данные	Импульсный выход: объёмный расход, массовый расход
	Частотный выход: объёмный расход, массовый расход, диагностический параметр, скорость потока, температура обмотки возбуждения, электропроводность
Функция	Возможна настройка в качестве импульсного выхода или частотного выхода
Вес импульса / частота	0,25...10000 Гц
Настройки	Количество импульсов на единицу объёма или единицу массы продукта или максимальная частота для 100% расхода
	Ширина импульса: с возможностью настройки в качестве автоматической, симметричной или фиксированной (0,05...2000 мс)
<b>Рабочие параметры</b>	
Пассивный	$U_{\text{внеш.}} \leq 32 \text{ В пост. тока}$ $f_{\text{макс}}$ в рабочем меню настроена на $f_{\text{макс.}} \leq 100 \text{ Гц}$ : $I \leq 100 \text{ мА}$ разомкнут: $I \leq 0,05 \text{ мА}$ при $U_{\text{внеш.}} = 32 \text{ В пост. тока}$ замкнут: $U_{0, \text{ макс}} = 0,2 \text{ В}$ при $I \leq 10 \text{ мА}$ $U_{0, \text{ макс}} = 2 \text{ В}$ при $I \leq 100 \text{ мА}$
	$f_{\text{макс}}$ в рабочем меню настроена на $100 \text{ Гц} < f_{\text{макс.}} \leq 10 \text{ кГц}$ : $I \leq 20 \text{ мА}$ разомкнут: $I \leq 0,05 \text{ мА}$ при $U_{\text{внеш.}} = 32 \text{ В пост. тока}$ замкнут: $U_{0, \text{ макс}} = 1,5 \text{ В}$ при $I \leq 1 \text{ мА}$ $U_{0, \text{ макс}} = 2,5 \text{ В}$ при $I \leq 10 \text{ мА}$ $U_{0, \text{ макс}} = 5,0 \text{ В}$ при $I \leq 20 \text{ мА}$
<b>Отсечка малых расходов</b>	
Функция	Точка переключения и величина гистерезиса настраиваются отдельно для каждого выхода, счётчика и дисплея
Точка переключения	Устанавливается с шагом 0,1%. 0...20% (токовый выход, частотный выход) или 0...±9,999 м/с (импульсный выход)
Гистерезис	Устанавливается с шагом 0,1%.
	0...5% (токовый выход, частотный выход) или 0...5 м/с (импульсный выход)
<b>Постоянная времени</b>	
Функция	Постоянная времени соответствует времени, которое проходит до момента достижения 67% от максимального значения выходного сигнала в соответствии со ступенчатой функцией.
Настройки	Устанавливается с шагом 0,1 секунды.
	0...100 секунд

<b>Выход состояния / предельный выключатель</b>	
Функция и настройки	С возможностью настройки для автоматического изменения диапазона измерения, указания направления потока, индикации превышения диапазона счётчика, индикации ошибки, достижения точки переключения или обнаружения пустой трубы
	Управление клапанами при включенной функции дозирования
	Сигнал состояния и/или управления: ВКЛ или ВЫКЛ
<b>Рабочие параметры</b>	
Пассивный	$U_{\text{внеш.}} \leq 32 \text{ В пост. тока}$ $I \leq 100 \text{ мА}$ разомкнут: $I \leq 0,05 \text{ мА при}$ $U_{\text{внеш.}} = 32 \text{ В пост. тока}$ замкнут: $U_{0, \text{ макс}} = 0,2 \text{ В при } I \leq 10 \text{ мА}$ $U_{0, \text{ макс}} = 2 \text{ В при } I \leq 100 \text{ мА}$

## Допуски и сертификаты

CE	Устройство соответствует нормативным требованиям директив EU. Изготовитель удостоверяет успешно проведенные испытания устройства нанесением маркировки CE. Полная информация о директивах и стандартах EU, а также действующих сертификатах представлена в декларации EU или на веб-сайте производителя.
Применение в невзрывоопасных зонах	Стандартно
<b>Взрывоопасные зоны</b>	
ATEX	<b>Опционально (только OPTIFLUX 2100 C и OPTIFLUX 4100 C)</b>
	II 2 G Ex e [ia] mb IIC T4 (DN10...20; DN200...300; DN350...3000)
	II 2 G Ex d e [ia] mb IIC T4 (DN25...150)
	II 2 G Ex e [ia] mb q T4/T3 (DN25...150; DN200...300)
	II 2 D Ex tD A21 IP64 T120°C (все типоразмеры)
	<b>Опционально (только исполнение W)</b>
	II 2 G Ex e [ia] mb IIC T4 II 2 D Ex tD A21 IP64 T135°C
IECEX	<b>Опционально (только OPTIFLUX 2100 C и OPTIFLUX 4100 C)</b>
	Ex e [ia] mb IIC T4 (DN10...20; DN200...300; DN350...3000)
	Ex d e [ia] mb IIC T4 (DN25...150)
	Ex tD A21 IP64 T120°C (все типоразмеры)
	<b>Опционально (только исполнение W)</b>
	Ex e [ia] mb IIC T4 Ex tD A21 IP64 T135°C
	FM/CSA
Класс I, кат. 2, группы A, B, C и D	
<b>Опционально (только исполнение W)</b>	
Класс I, кат. 2, группы A, B, C и D Обычная установка	

Другие стандарты и сертификаты	
Электромагнитная совместимость (ЭМС)	2004/108/EU в сочетании с EN 61326-1 (A1, A2)
Устойчивость к ударным нагрузкам и вибрации	IEC 68-2-27, IEC 68-2-64
NAMUR	NE 21, NE 43, NE 53

### 8.3 Габаритные размеры и вес

#### 8.3.1 Корпус

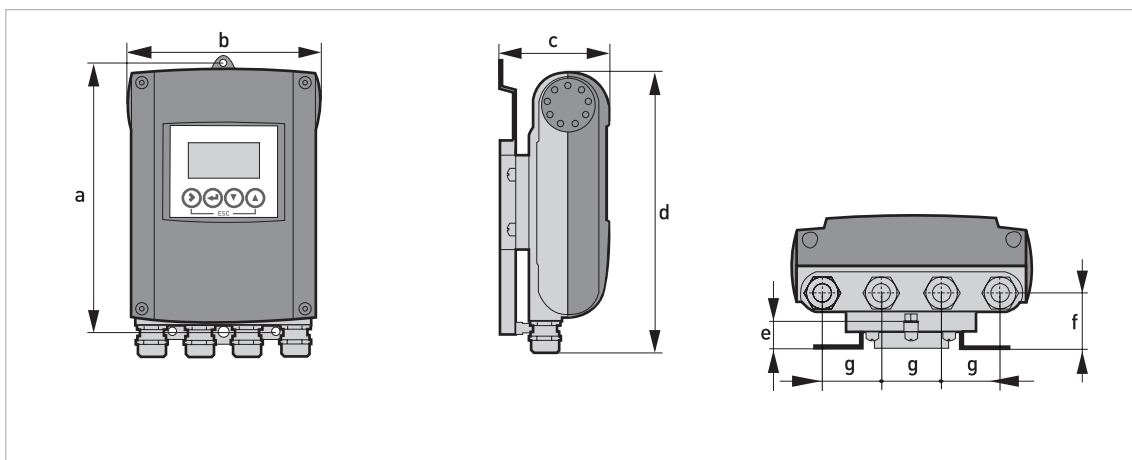


Рисунок 8-2: Размеры корпуса для настенного монтажа из алюминия

	Размеры [мм]							Вес [кг]
	a	b	c	d	e	f	g	
Версия для настенного монтажа	241	161	95,2	257	19,3	39,7	40	1,9

Таблица 8-1: Габаритные размеры в мм и вес в кг

	Размеры [дюйм]							Вес [фунт]
	a	b	c	d	e	f	g	
Версия для настенного монтажа	9,50	6,34	3,75	10,12	0,76	1,56	1,57	4,2

Таблица 8-2: Габаритные размеры в дюймах и вес в фунтах

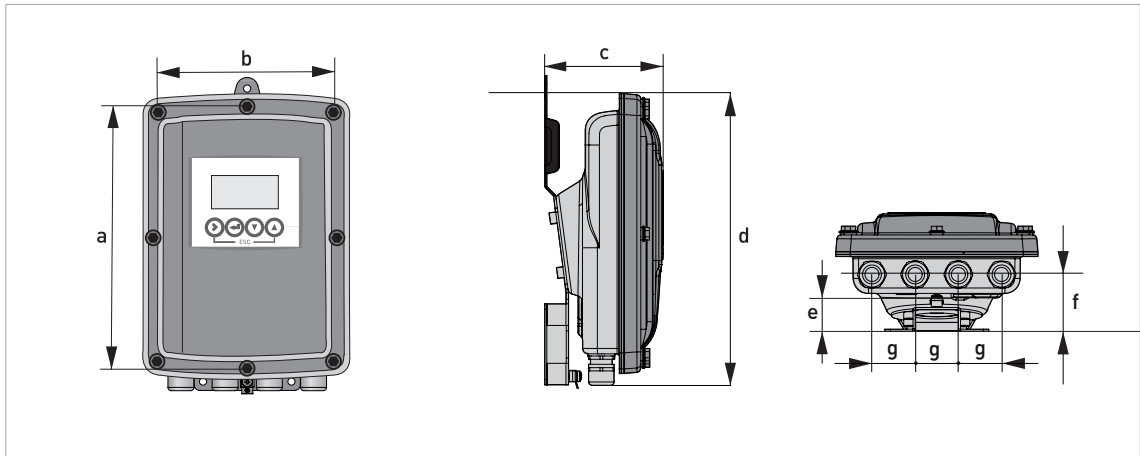


Рисунок 8-3: Размеры корпуса для настенного монтажа и компактного исполнения из нержавеющей стали (версия 10°)

	Размеры [мм]							Вес [кг]
	a	b	c	d	e	f	g	
Версия для настенного монтажа	268	187	110	276	29	53	40	прибл. 3,5

Таблица 8-3: Габаритные размеры в мм и вес в кг

	Размеры [дюйм]							Вес [фунт]
	a	b	c	d	e	f	g	
Версия для настенного монтажа	10,55	7,36	4,33	10,87	1,14	2,09	1,57	прибл. 7,2

Таблица 8-4: Габаритные размеры в дюймах и вес в фунтах



**Информация!**  
Компактное исполнение под углом 10° без монтажной пластины

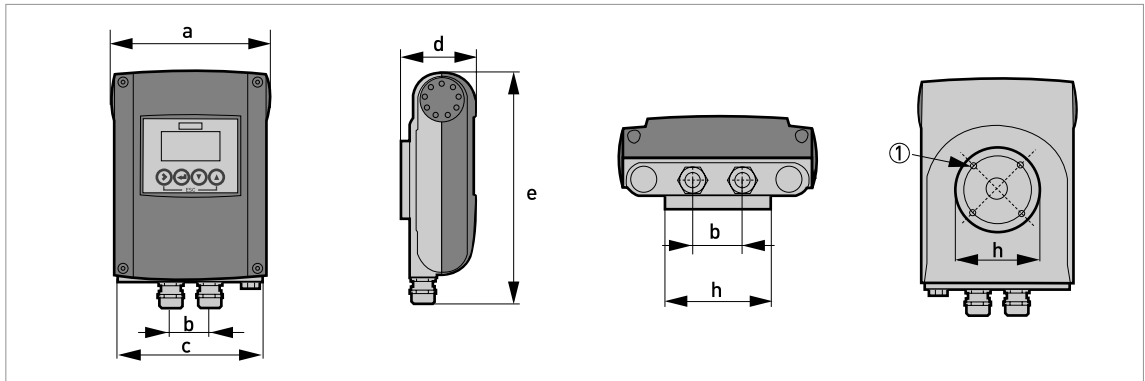


Рисунок 8-4: Размеры корпуса компактного исполнения из алюминия (версия 0°)

① 4 x M 6

	Размеры [мм]								Вес [кг]
	a	b	c	d	e	f	g	h	
Версия 0°	161	40	155	81,5	257	-	-	Ø72	Станд.: 1,9 Ех: 2,4

Таблица 8-5: Габаритные размеры в мм и вес в кг

	Размеры [дюйм]								Вес [фунт]
	a	b	c	d	e	f	g	h	
Версия 0°	6,34	1,57	6,1	3,21	10,12	-	-	Ø2,83	Станд.: 4,2 Ех: 5,3

Таблица 8-6: Габаритные размеры в дюймах и вес в фунтах

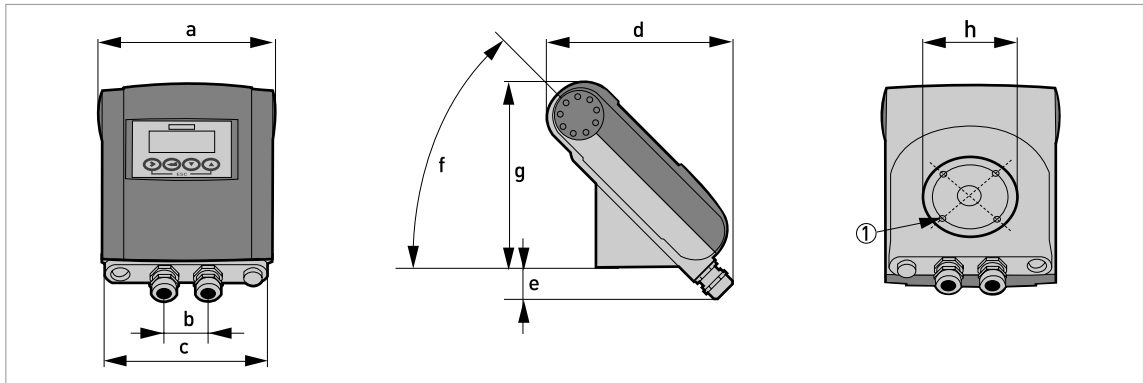


Рисунок 8-5: Размеры корпуса компактного исполнения из алюминия (версия 45°)

① 4 x M 6

	Размеры [мм]								Вес [кг]
	a	b	c	d	e	f	g	h	
Версия 45°	161	40	155	184	27,4	45°	186	Ø72	Станд.: 2,1 Ех: 2,6

Таблица 8-7: Габаритные размеры в мм и вес в кг

	Размеры [дюйм]								Вес [фунт]
	a	b	c	d	e	f	g	h	
Версия 45°	6,34	1,57	6,10	7,24	1,08	45°	7,32	Ø2,83	Станд.: 4,6 Ех: 5,7

Таблица 8-8: Габаритные размеры в дюймах и вес в фунтах

## 8.3.2 Монтажная пластина корпуса для настенного монтажа из алюминия

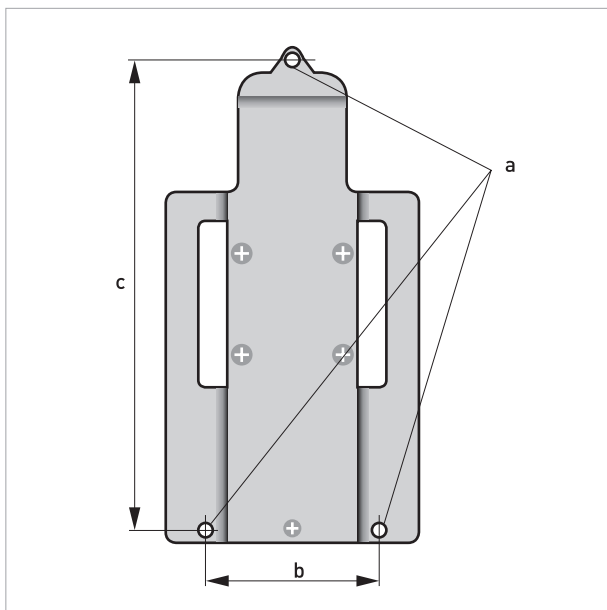


Рисунок 8-6: Размеры монтажной пластины корпуса для настенного монтажа из алюминия

	[мм]	[дюйм]
a	Ø6,5	Ø0,26
b	87,2	3,4
c	241	9,5

Таблица 8-9: Габаритные размеры в мм и дюймах

## 8.3.3 Монтажная пластина корпуса из нержавеющей стали для настенного монтажа

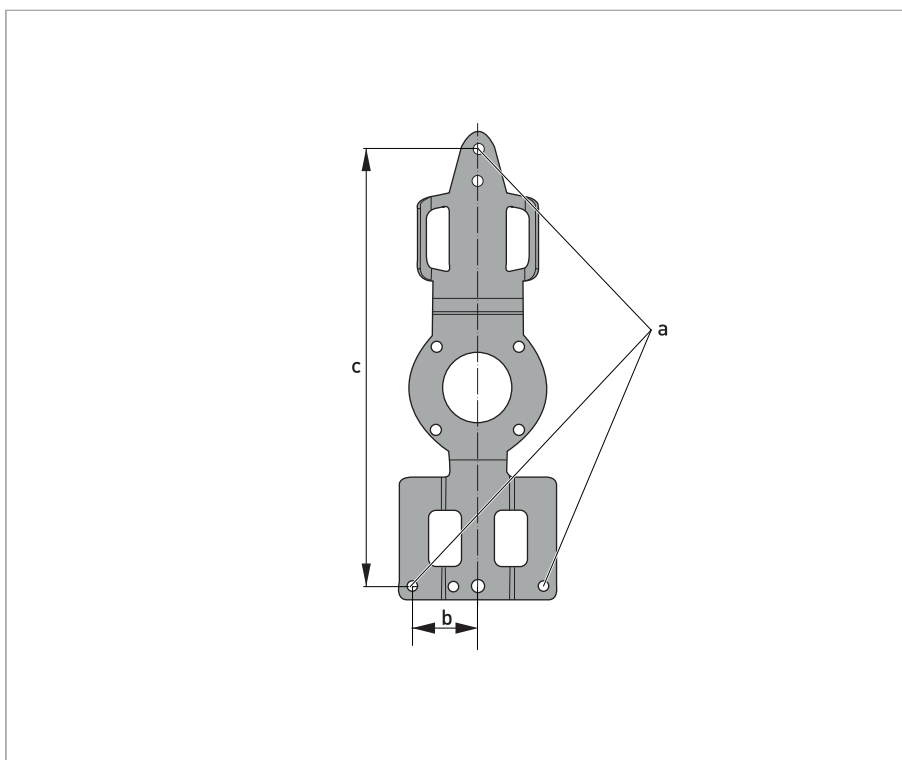


Рисунок 8-7: Размеры монтажной пластины корпуса для настенного монтажа из нержавеющей стали

	[мм]	[дюйм]
a	Ø6,5	Ø0,26
b	40	1,6
c	267,9	10,55

Таблица 8-10: Габаритные размеры в мм и дюймах



## 8.4 Таблицы расходов

Скорость потока в м/с и расход в м<sup>3</sup>/ч

v [м/с]	Q <sub>100%</sub> в [м <sup>3</sup> /ч]			
	0,3	1	3	12
DN [мм]	Минимальный расход	Номинальный расход		Максимальный расход
2,5	0,005	0,02	0,05	0,21
4	0,01	0,05	0,14	0,54
6	0,03	0,10	0,31	1,22
10	0,08	0,28	0,85	3,39
15	0,19	0,64	1,91	7,63
20	0,34	1,13	3,39	13,57
25	0,53	1,77	5,30	21,21
32	0,87	2,90	8,69	34,74
40	1,36	4,52	13,57	54,29
50	2,12	7,07	21,21	84,82
65	3,58	11,95	35,84	143,35
80	5,43	18,10	54,29	217,15
100	8,48	28,27	84,82	339,29
125	13,25	44,18	132,54	530,15
150	19,09	63,62	190,85	763,40
200	33,93	113,10	339,30	1357,20
250	53,01	176,71	530,13	2120,52
300	76,34	254,47	763,41	3053,64
350	103,91	346,36	1039,08	4156,32
400	135,72	452,39	1357,17	5428,68
450	171,77	572,51	1717,65	6870,60
500	212,06	706,86	2120,58	8482,32
600	305,37	1017,90	3053,70	12214,80
700	415,62	1385,40	4156,20	16624,80
800	542,88	1809,60	5428,80	21715,20
900	687,06	2290,20	6870,60	27482,40
1000	848,22	2827,40	8482,20	33928,80
1200	1221,45	3421,20	12214,50	48858,00

Скорость потока в фут/с и расход в галл.США/мин

v [фут/с]	Q <sub>100%</sub> в галл.США/мин			
	1	3,3	10	40
DN [дюйм]	Минимальный расход	Номинальный расход		Максимальный расход
1/10	0,02	0,09	0,23	0,93
1/6	0,06	0,22	0,60	2,39
1/4	0,13	0,44	1,34	5,38
3/8	0,37	1,23	3,73	14,94
1/2	0,84	2,82	8,40	33,61
3/4	1,49	4,98	14,94	59,76
1	2,33	7,79	23,34	93,36
1,25	3,82	12,77	38,24	152,97
1,5	5,98	19,90	59,75	239,02
2	9,34	31,13	93,37	373,47
2,5	15,78	52,61	159,79	631,16
3	23,90	79,69	239,02	956,09
4	37,35	124,47	373,46	1493,84
5	58,35	194,48	583,24	2334,17
6	84,03	279,97	840,29	3361,17
8	149,39	497,92	1493,29	5975,57
10	233,41	777,96	2334,09	9336,37
12	336,12	1120,29	3361,19	13444,77
14	457,59	1525,15	4574,93	18299,73
16	597,54	1991,60	5975,44	23901,76
18	756,26	2520,61	7562,58	30250,34
20	933,86	3112,56	9336,63	37346,53
24	1344,50	4481,22	13445,04	53780,15
28	1829,92	6099,12	18299,20	73196,79
32	2390,23	7966,64	23902,29	95609,15
36	3025,03	10082,42	30250,34	121001,37
40	3734,50	12447,09	37346,00	149384,01
48	5377,88	17924,47	53778,83	215115,30

## 8.5 Погрешность измерений

Каждый электромагнитный расходомер калибруется методом прямого сличения объёмов. Калибровка на калибровочной установке позволяет оценить пределы погрешности расходомера при референтных условиях.

Пределы погрешности электромагнитных расходомеров обычно являются результатом комбинированного воздействия линейности, стабильности нулевой точки и погрешности калибровки.

### Условия поверки

- Измеряемая среда: вода
- Температура: +5...+35°C / +41...+95°F
- Рабочее давление: 0,1...5 бар изб / 1,5...72,5 фунт/кв.дюйм изб
- Прямой участок на входе:  $\geq 5$  DN; прямой участок на выходе:  $\geq 2$  DN

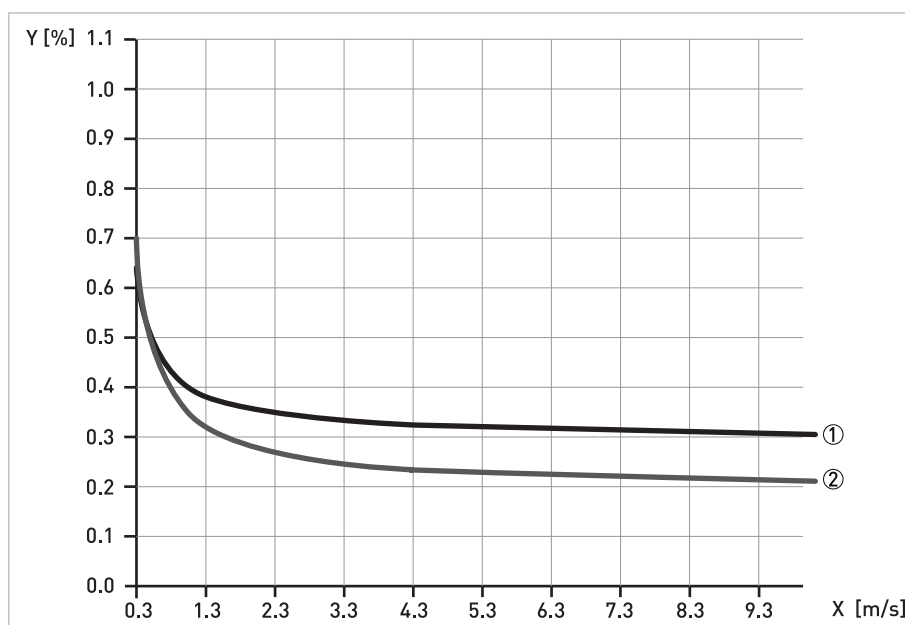


Рисунок 8-8: Погрешность измерений

X [м/с]: скорость потока

Y [%]: отклонение от актуально измеренного значения (ИЗ)

	DN [мм]	DN [дюйм]	Стандартная погрешность ①	Оптимизированная погрешность ②
OPTIFLUX 1100	10...150	3/8...6	±0,4% от ИЗ ± 1 мм/с; как ① + 0,1%	-
OPTIFLUX 4100 / 5100 / 6100	2,5...6	1/10...1/4		
OPTIFLUX 2100 / 4100 / 5100 / 6100	10...1200	3/8...48	±0,3% от ИЗ ± 1 мм/с	±0,2% от ИЗ ± 1,5 мм/с Расширенная калибровка по 2 точкам
WATERFLUX 3100	25...600	1...24	±0,3% от ИЗ ± 1 мм/с	-

## 9.1 Общее описание

Открытый протокол HART<sup>®</sup>, который может использоваться в любое время, встроен в преобразователь сигналов для обеспечения связи.

Приборы, поддерживающие протокол HART<sup>®</sup>, подразделяются на управляющие устройства и полевые приборы. Если это управляющее устройство (главное устройство), то оно обычно используется в центре управления; это например, ручные станции управления (вторичное главное устройство) или рабочие станции на базе ПК (основное главное устройство).

К полевым устройствам HART<sup>®</sup> относятся первичные преобразователи, преобразователи сигналов и приводные устройства. Полевые приборы могут быть 2-хпроводными или 4-хпроводными, и изготавливаться в искробезопасном исполнении для применения во взрывоопасных зонах.

Сигнал HART<sup>®</sup>-протокола накладывается на цепь аналогового сигнала 4...20 мА с помощью модема FSK. Таким образом, все подключенные приборы могут обмениваться цифровыми данными друг с другом по протоколу HART<sup>®</sup> и одновременно передавать аналоговые сигналы.

В случае полевых приборов и приборов ручного управления модем с частотной манипуляцией или HART<sup>®</sup>-модем являются встроенными, в то время как в случае ПК обмен данными осуществляется через внешний модем, который необходимо подключить к последовательному интерфейсу. Имеются и другие варианты подключения, которые показаны на нижеследующих схемах.

## 9.2 История версий программного обеспечения



### Информация!

В нижеследующей таблице символ "x" используется как поле для подстановки возможных многозначных буквенно-цифровых комбинаций в зависимости от существующего исполнения.

Дата выпуска	Версия электроники	SW.REV.UIS	SW.REV.MS	Протокол HART <sup>®</sup>	
				Версия устройства	Версия DD-драйвера
29.02.2008	2.0.x	2.0.x	2.0.x	2	1
04.01.2010	2.1.x	2.1.x	3.0.x	3	1
12.12.2011	3.0.x	3.0.x	4.0.x	3	1
01.08.2014	3.1.x	3.1.x	4.0.x	4	1

### Идентификационные коды и номера версий HART<sup>®</sup>-устройств

Идентификатор изготовителя:	69 (0x45)
Устройство:	217 (0xD9)
Версия универсального протокола HART <sup>®</sup> :	5
Версия ПО для системы полевого коммуникатора модели 375/475:	≥ 1.8
Версия AMS <sup>®</sup> :	≥ 7.0
Версия PDM <sup>®</sup> :	≥ 6.0
Версия FDT:	≥ 1.2

### 9.3 Варианты подключения

Преобразователь сигналов является 4-хпроводным устройством с токовым выходом 4...20 мА и интерфейсом HART®. В зависимости от исполнения, настроек и электрического монтажа токовый выход может использоваться как пассивный или активный выход.

- **Поддерживается многоточечный режим**  
В многоточечных системах передачи данных к общему кабелю связи подключается более 2 приборов.
- **Монопольный режим не поддерживается**  
В монопольном режиме ведомое устройство циклически отсылает заданные ответные телеграммы, чтобы достичь более высокой скорости передачи данных.



*Информация!*

*Подробную информацию по электрическому подключению преобразователя сигналов по HART®-протоколу смотрите в разделе "Электрическое подключение".*

Имеется два варианта использования протокола связи HART®:

- двухточечное соединение и
- многоточечное соединение с 2-хпроводным подключением или многоточечное соединение с 3-хпроводным подключением.

## 9.3.1 Двухточечное подключение - аналоговый / цифровой режим

Соединение "точка к точке" между преобразователем сигналов и главным устройством HART®.

Токовый выход на приборе может быть активным или пассивным.

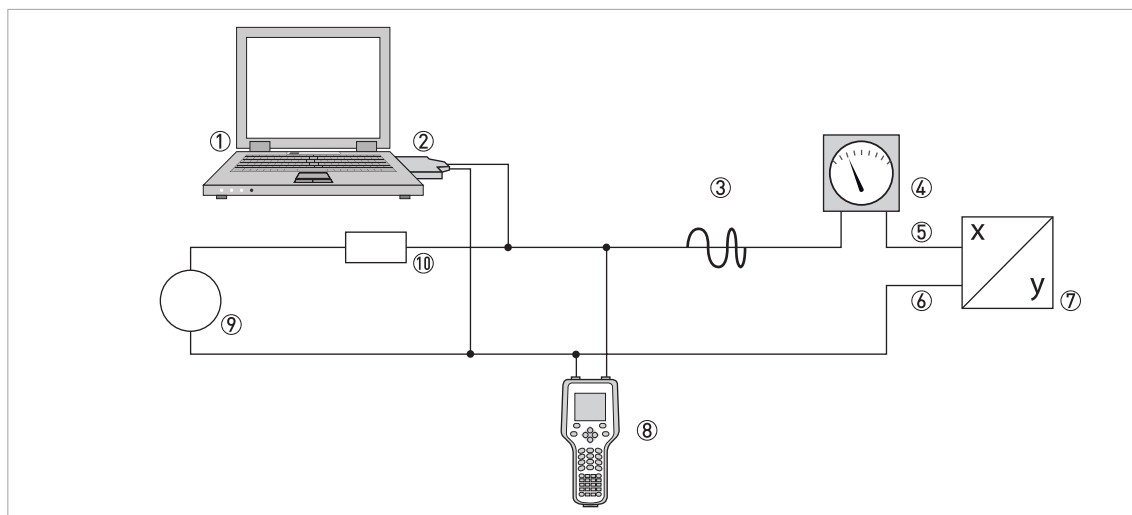


Рисунок 9-1: Двухточечное подключение к промышленной сети

- ① Первичное главное устройство
- ② Модем с частотным модулированием сигнала или HART®-модем
- ③ Сигнал HART®
- ④ Аналоговая индикация
- ⑤ Клеммы A (C) преобразователя сигналов
- ⑥ Клеммы A- (C-) преобразователя сигналов
- ⑦ Преобразователь сигналов с адресом = 0 и пассивным или активным токовым выходом
- ⑧ Вторичное главное устройство
- ⑨ Источник питания для (подчинённых) устройств с пассивным токовым выходом
- ⑩ Нагрузка  $\geq 230$  Ом

### 9.3.2 Многоточечное соединение (2-хпроводное подключение)

В случае многоточечного соединения допускается параллельное подключение до 15 приборов (данный преобразователь сигналов и другие HART<sup>®</sup>-устройства).

Токовые выходы всех приборов должны быть пассивными!

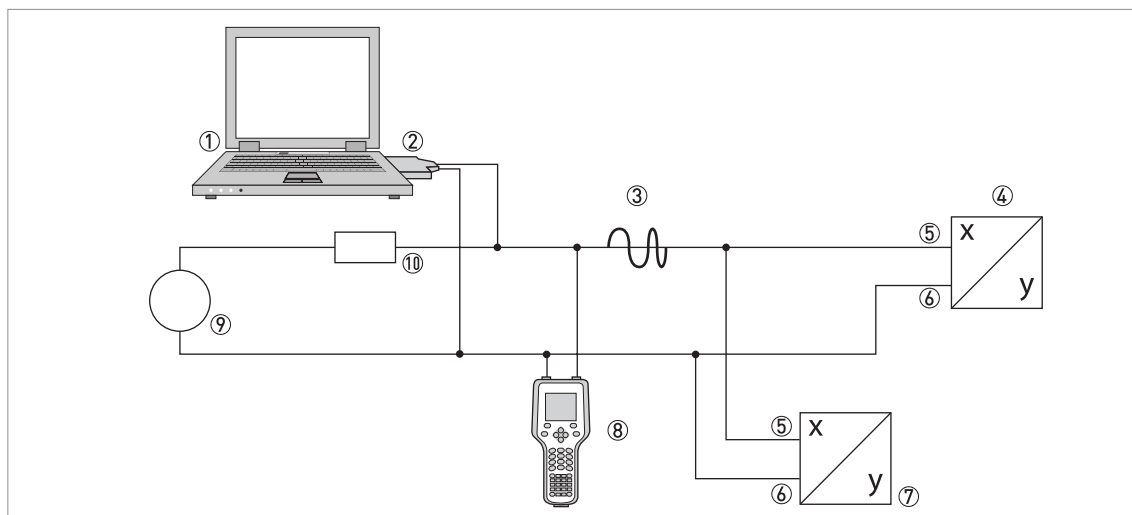


Рисунок 9-2: Многоточечное соединение (2-хпроводное подключение)

- ① Первичное главное устройство
- ② HART<sup>®</sup>-модем
- ③ Сигнал HART<sup>®</sup>
- ④ Другие устройства HART<sup>®</sup> или данный преобразователь сигналов (также смотрите ⑦)
- ⑤ Клеммы А (С) преобразователя сигналов
- ⑥ Клеммы А- (С-) преобразователя сигналов
- ⑦ Преобразователь сигналов с адресом > 0 и пассивным токовым выходом, подключение до 15 (подчинённых) устройств
- ⑧ Вторичное главное устройство
- ⑨ Напряжение питания
- ⑩ Нагрузка  $\geq 230$  Ом

## 9.3.3 Многоточечное соединение (3-хпроводное подключение)

Подключение 2-хпроводных и 4-хпроводных устройств в одной сети. Поскольку токовый выход работает в активном режиме, то такие устройства в одной сети необходимо соединить третьим проводом. Питание данных устройств должно осуществляться по двухпроводной петле.

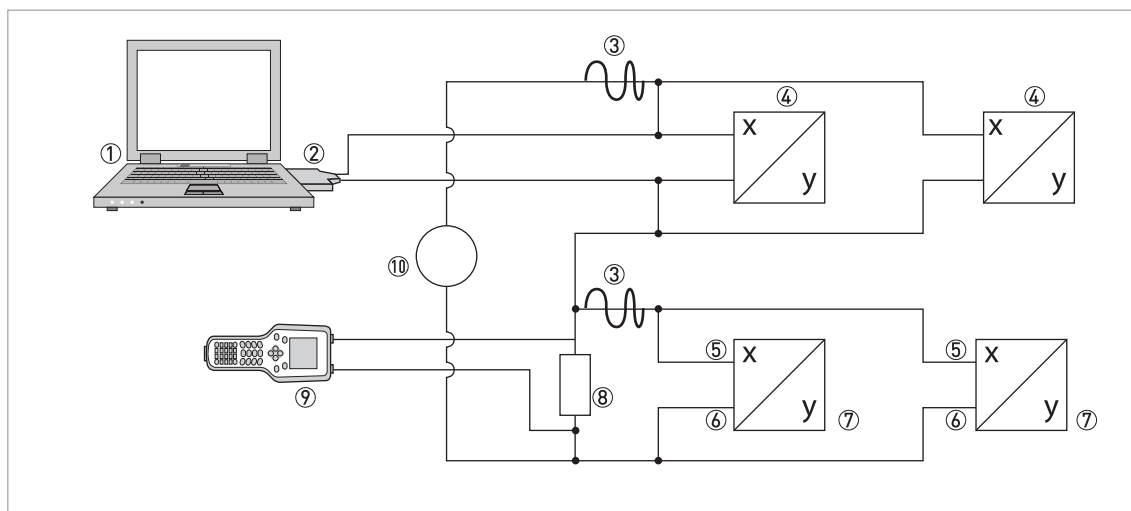


Рисунок 9-3: Многоточечное соединение (3-хпроводное подключение)

- ① Первичное главное устройство
- ② HART®-модем
- ③ Сигнал HART®
- ④ 2-хпроводные внешние (подчинённые) устройства с выходом 4...20 мА, адреса > 0, питание по токовой петле
- ⑤ Клеммы А (С) преобразователя сигналов
- ⑥ Клеммы А- (С-) преобразователя сигналов
- ⑦ Подключение активных или пассивных 4-хпроводных (подчинённых) устройств с выходом 4...20 мА, адреса > 0
- ⑧ Нагрузка  $\geq 230$  Ом
- ⑨ Вторичное главное устройство
- ⑩ Напряжение питания



## 9.4 Выходные сигналы, динамические переменные HART<sup>®</sup> и переменные устройства

Преобразователь сигналов можно заказать с различными комбинациями входных и выходных сигналов.

Динамические переменные HART<sup>®</sup> PV, SV, TV и 4V в зависимости от исполнения устройства могут быть назначены на клеммы A и D.

PV = первичная переменная; SV = вторичная переменная; TV = третья переменная; 4V = четвёртая переменная

Версия преобразователя сигналов	Динамическая переменная HART <sup>®</sup>			
	PV	SV	TV	4V
Вх/Вых базовой версии, соединительные клеммы	A	D	-	-

Таблица 9-1: Назначение клемм для динамических переменных HART<sup>®</sup>

Преобразователь сигналов способен выдавать значения до 8 измеряемых параметров. Доступ к значениям измерения осуществляется как к так называемым HART<sup>®</sup>-переменным устройства, которые можно назначить для динамических переменных HART<sup>®</sup>. Наличие данных переменных зависит от версии устройства и настроек.

Код = код переменной устройства

Переменная HART <sup>®</sup> -устройства	Код	Тип	Пояснения
скорость потока	20	линейный	-
объёмный расход	21	линейный	
массовый расход	22	линейный	
проводимость	24	линейный	
темп. обмотки	23	линейный	
счётчик 1	6	Счётчик	-
счётчик 2	14	Счётчик	
знач. диагностики	25	линейный	Функция и доступность зависят от настроек параметра диагностики.
часы работы	1	Счётчик	-

Таблица 9-2: Описание HART<sup>®</sup>-переменных устройства

Для динамических переменных, связанных с линейными аналоговыми выходными токовыми и/или частотными сигналами, назначение переменных устройства происходит путём выбора линейного измеряемого параметра для данного выходного сигнала с учётом соответствующей функции преобразователя сигналов. Отсюда следует, что динамические переменные, связанные с токовым или частотным выходами, могут быть присвоены только линейным HART®-переменным.

Первичная динамическая переменная HART® всегда назначается токовому выходу с наложенным HART®-протоколом, который, например, настроен на измерение объёмного расхода.

Поэтому переменную внутреннего сумматора невозможно назначить для динамической переменной PV из-за того, что та всегда связана с токовым выходом с наложенным HART®-протоколом.

Такая взаимосвязь не существует для динамических переменных, которые не связаны с линейными аналоговыми выходами. Допускается назначение как линейных переменных, так и переменных внутренних сумматоров.

Переменные суммирующих счётчиков могут быть назначены только динамическим переменным SV, TV и 4V, если назначенный выход не является токовым или частотным выходом.

## 9.5 Параметры для базовой конфигурации

Существует ряд параметров, таких как внутренние счётчики 1 или 2 и выбранные диагностические значения, которые предполагают горячий перезапуск прибора после внесения изменений в настройки: например, для параметров, зависящих от единиц измерения других параметров.

В зависимости от характеристики мастер-устройства HART®-системы, например, при работе в оперативном или автономном режиме, данные параметры рассматриваются по-разному. Подробную информацию смотрите в следующем разделе.

## 9.6 Полевой коммуникатор 375/475 (FC 375/475)

Полевой коммуникатор является переносным терминалом производства фирмы Emerson Process Management, предназначенным для настройки устройств, работающих по протоколу HART®. Файлы описания устройств (DD) предназначены для сопряжения различных устройств с полевым коммуникатором.

### 9.6.1 Установка

Описание устройства HART® для преобразователя сигналов необходимо загрузить в полевой коммуникатор. В противном случае пользователю будут доступны только функции базового DD, которые не позволяют обеспечить управление всеми возможностями устройства. Для загрузки файла DD в полевой коммуникатор необходимо использовать утилиту "Field Communicator Easy Upgrade Programming Utility".

Полевой коммуникатор должен быть оснащён системной картой с функцией "Easy Upgrade Option". Подробную информацию смотрите в руководстве пользователя к полемому коммуникатору.

### 9.6.2 Эксплуатация



*Информация!*

*Подробную информацию смотрите в приложении А, структура меню для базовых DD.*

Управление преобразователем сигналов с использованием полевого коммуникатора очень схоже с ручным управлением при помощи клавиатуры.

Ограничение: Параметры сервисного меню для устройства не поддерживаются, а имитация возможна только для токовых выходов. В оперативной справке для каждого параметра приводится номер функции, соответствующий его значению на локальном дисплее.

Защита параметров, предназначенных для коммерческого учёта, реализована так же, как и на локальном дисплее. Другие специальные функции безопасности, такие как пароли для меню быстрой настройки и меню настройки, протоколом HART® не поддерживаются.

Полевой коммуникатор всегда сохраняет полноценные настройки для обмена данными с системой AMS, смотрите приложение А. Однако при автономной настройке и при отправке конфигурационных параметров в устройство полевой коммуникатор учитывает только частичный набор параметров (как например в случае стандартной конфигурации старого HART®-коммуникатора 275).

### 9.6.3 Параметры для базовой конфигурации

В оперативном режиме показания счетчиков и диагностические параметры можно настроить при помощи особых методов, смотрите приложение А. В автономном режиме данные параметры доступны только для чтения. Однако, во время передачи автономной конфигурации, эти данные также записываются в память устройства.

## 9.7 Система управления устройствами (AMS<sup>®</sup>)

Диспетчер системы управления устройствами Asset Management Solutions (AMS<sup>®</sup>) является программой для ПК от компании Emerson Process Management, предназначенной для настройки и управления устройствами по протоколу HART<sup>®</sup>. Файлы описания устройств (DD) предназначены для сопряжения различных устройств с системой AMS<sup>®</sup>.

### 9.7.1 Установка

Если файл описания устройства (DD) для преобразователя сигналов ещё не был загружен в систему AMS<sup>®</sup>, то потребуется так называемый комплект установки HART<sup>®</sup> AMS<sup>®</sup>. Он доступен для загрузки на веб-сайте компании или на компакт-диске.

Описание процедуры инсталляции с помощью комплекта установки смотрите в документе "AMS Intelligent Device Manager Books Online", раздел "Базовые функции / Информация об устройстве / Установка типовых устройств".



*Информация!*

*Прочитайте документ "readme.txt", который также входит в комплект поставки.*

### 9.7.2 Эксплуатация



*Информация!*

*Подробную информацию смотрите в приложении В: Структура меню AMS<sup>®</sup>.*

В связи с наличием характерных требований и допущений системы AMS<sup>®</sup>, управление преобразователем сигналов с помощью системы AMS<sup>®</sup> отличается от управления с помощью локальной клавиатуры. Параметры сервисного раздела меню не поддерживаются, а имитация возможна только для токовых выходов. В оперативной справке для каждого параметра приводится номер функции, соответствующий его значению на локальном дисплее.

Защита параметров, предназначенных для коммерческого учёта, реализована так же, как и на локальном дисплее. Другие специальные функции безопасности, такие как, пароли к меню быстрой настройки и меню настройки, протоколом HART<sup>®</sup> не поддерживаются.

### 9.7.3 Параметры для базовой конфигурации

В режиме online показания счетчика и значение диагностики можно установить при помощи соответствующих методов через меню базовой конфигурации. В режиме offline данные параметры доступны только для чтения.

## 9.8 Диспетчер полевых устройств (FDM)

Диспетчер полевых устройств (FDM) по сути является программой для ПК от компании Honeywell для настройки устройств, работающих по протоколу HART®. Файлы описания устройств (DD) предназначены для сопряжения различных устройств с системой FDM.

### 9.8.1 Установка

Если DD (описание устройства) преобразователя сигналов еще не было загружено в систему FDM, то потребуется файл описания устройства в двоичном формате, который можно загрузить с веб-сайта производителя или с компакт-диска.

Процедура инсталляции файла описания устройства DD в двоичном формате приведена в руководстве пользователя для системы FDM.

### 9.8.2 Эксплуатация



*Информация!*

*Подробную информацию смотрите в приложении А, структура меню для базовых DD.*

Эксплуатация преобразователя сигналов с помощью диспетчера полевых устройств очень похожа на ручное управление устройством с помощью клавиатуры.

Ограничение: параметры сервисного меню устройства не поддерживаются, а имитация возможна только для токовых выходов. В оперативной справке для каждого параметра приводится номер функции, соответствующий его значению на локальном дисплее.

Защита параметров, предназначенных для коммерческого учета, аналогична мерам, принимаемым с помощью локального дисплея устройства. Другие, специальные функции безопасности, такие как, пароли на меню быстрой настройки и меню настройки, протоколом HART® не поддерживаются.

## 9.9 Диспетчер рабочих устройств (PDM)

Диспетчер рабочих устройств (PDM) является программой для ПК от компании Siemens, предназначенной для настройки устройств, работающих по протоколу HART®. Файлы описания устройств (DD) предназначены для сопряжения различных устройств с системой PDM.

### 9.9.1 Установка

Если описание устройства преобразователя сигналов еще не было загружено в систему PDM, то для него потребуется выполнить так называемую инсталляцию устройства HART® PDM. DD-файл можно загрузить с веб-сайта производителя или с компакт-диска.

Процедура инсталляции для системы PDM, версии V 5,2, описана в руководстве PDM, раздел 11,1 - Установка устройства / Интеграция устройства в систему SIMATIC PDM.

Процедура инсталляции в систему PDM, версии V 6,0, описана в руководстве PDM, Раздел 13 - Интеграция устройств.

Следует также ознакомиться с файлом "readme.txt", который содержится в установочном пакете.

### 9.9.2 Эксплуатация



*Информация!*

*Подробную информацию смотрите в приложении С, структура меню для PDM.*

В связи с наличием характерных требований и допущений к системе PDM, обслуживание преобразователя сигналов с её помощью отличается от обслуживания с помощью локальной клавиатуры. Параметры сервисного раздела меню не поддерживаются, а имитация возможна только для токовых выходов. В оперативной справке для каждого параметра приводится номер функции, соответствующий его значению на локальном дисплее.

Защита параметров, предназначенных для коммерческого учёта, реализована так же, как и на локальном дисплее. Другие специальные функции безопасности, такие как, пароли к меню быстрой настройки и меню настройки, протоколом HART® не поддерживаются.

### 9.9.3 Параметры для базовой конфигурации

Показания счетчика и диагностические значения можно ввести непосредственно в таблицу автономной настройки PDM. Обновление единиц измерения взаимозависимых параметров происходит автоматически. Однако автоматическое обновление таблицы параметров PDM невозможно в режиме прямого подключения к прибору.

## 9.10 Инструментальное средство управления полевыми устройствами / Драйвер типа устройства (FDT / DTM)

Инструментарий устройств КИПиА (FDT) или приложение Frame по сути является программой ПК для настройки устройств, работающих по протоколу HART®. Для настройки различных устройств в среде FDT используются так называемые драйверы типов устройств (DTM).

### 9.10.1 Установка

Если драйвер типа устройства (DTM) преобразователя сигналов еще не был установлен в инструментальной среде управления полевыми устройствами, то потребуется выполнить его установку; все необходимые файлы доступны для загрузки на сайте компании или на компакт-диске. Описание процедуры установки и настройки DTM представлено во входящей в комплект поставки документации.

### 9.10.2 Обслуживание

Обслуживание преобразователя сигналов с помощью драйвера DTM очень похоже на ручное управление устройством с помощью клавиатуры. Смотрите описание настройки с помощью локального дисплея устройства.

## 9.11 Приложение А: обзор меню HART® для базовых DD



### *Информация!*

*В следующей таблице нумерация может изменяться в зависимости от исполнения преобразователя сигналов.*

Аббревиатуры, используемые в нижеследующих таблицах:

- Опц Опционально, зависит от версии и конфигурации устройства
- Чт Только для чтения
- Инд Защита параметров коммерческого учёта
- Лок Локальный, влияет только на просмотр через DD управляющего компьютера

## 9.11.1 Обзор базовой структуры меню DD (расположение в структуре меню)

1 динамич. перем.	1 измер. параметр	
	2 Вх./Вых. (входы/выходы)	
2 быстрая настр.	1 язык	
	2 технолог. позиция	
	3 сброс	
	4 аналог. выходы	
	5 дискр. выходы	
3 тест	1 имитация	
	2 информация	
4 настройка	1 данные процесса	1 калибровка
		2 фильтр
		3 самотестиров-е
		4 информация
		5 пределы сенсора
	2 Вх./Вых.	1 аппаратное обесп.
		2 клеммы А
		3 клеммы С
		4 клеммы D
	3 Вх./Вых. счётчик	1 счётчик 1
		2 счётчик 2
	4 Вх./Вых. HART	1 PV - Чт
		2 SV -
		3 TV -
		4 4V -
		5 корр. АЦП
		6 применить значения
		7 единицы HART
	5 устройство	1 инф. устройства
		2 дисплей
		3 1-я стр. отобр.
		4 2-я стр. отобр.
		5 графич. стр.
		6 спец. функции
		7 единицы (устройство)
		8 HART



9.11.2 Базовая структура меню DD (данные для настроек)

1 динамич. перем.

1 измер. параметр	1 объёмный расход / 2 массовый расход / 3 скорость потока / 4 проводимость / 5 т-ра обмотки / 6 счётчик 1 Опц / 7 счётчик 2 Опц / 8 диагн. параметр Опц
2 Вх./Вых. (входы/выходы)	1 A Опц / 2 диапазон A в % Опц / 3 D Опц / 4 диапазон D в % Опц

2 быстрая настр.

1 язык	-
2 технолог. позиция	-
3 сброс	1 сброс ошибок / 2 сброс счётчика 1 Инд / 3 сброс счётчика 2 Инд
4 аналог. выходы	1 параметр A Инд / 2 единица Инд / 3 мин. диапазон A Инд / 4 макс. диапазон A Инд / 5 порог ОМР Инд / 6 гистерезис ОМР Инд / 7 постоянная времени Инд
5 дискр. выходы	1 измер параметр D Опц, Инд / 2 ед. измер-я имп. Опц, Инд / 3 вес импульса D Опц, Инд / 4 порог ОМР Опц, Инд / 5 гистерезис ОМР Опц, Инд

3 тест

1 имитация	1 имитация тока A Опц / 2 имитация частоты D Опц /
2 информация	1 С номер / 2 инф. данных процесса / 3 SW.REV.MS / 4 SW.REV.UIS

4 настройка

1 данные процесса	1 калибровка	1 автом. калибровка нуля Инд / 2 калибровка нуля Инд / 3 размер Инд / 4 GKL Опц, Инд / 5 сопр. обмотки Rsp Инд / 6 плотность Инд / 7 заданная провод. Инд / 8 EF коэф. электр-в Инд / 9 частота поля Инд / 10 выбор стабил-ции Инд / 11 время стабил-ции Опц, Инд / 12 частота в линии Инд	
	2 фильтр	1 ограничение мин. Инд / 2 ограничение макс. Инд / 3 направл-е потока Инд / 4 пост. времени / 5 фильтр импульса Инд / 6 ширина импульса Опц, Инд / 7 ограничение имп. Опц, Инд / 8 фильтр помех Инд / 9 уровень помех Опц, Инд / 10 подавл-е помех Опц, Инд / 11 порог ОМР Инд / 12 гистерезис ОМР Инд	
	3 самотестиров-е	1 пустая труба Инд / 2 предел пустой тр. Опц, Инд / 3 шум электродов Инд / 4 предел шума эл-в Опц, Инд / 5 стабилиз-я поля Инд / 6 знач. диагностики Чт / 7 выбор диагностики	
	4 информация	1 футеровка / 2 материал эл-в / 3 сер. ном. сенсора Чт / 4 V ном. сенсора Чт / 5 инф. эл. сенсора	
	5 пределы сенсора	1 объёмный расход	1 верхний предел сенсора Чт / 2 нижний предел сенсора Чт / 3 минимальный разрыв Чт
		2 массовый расход	
		3 скорость потока	
		4 проводимость	
5 т-ра обмотки			

2 Вх./Вых.	1 аппаратное обесп.	1 клеммы А <sup>Инд</sup> / 2 клеммы С <sup>Инд</sup> / 3 клеммы D <sup>Инд</sup>
	2 А	<p><b>ТОКОВЫЙ ВЫХОД</b> Опц:</p> <p>1 диапазон 0%<sup>Инд</sup> / 2 диапазон 100%<sup>Инд</sup> / 3 расшир. диапазон мин.<sup>Инд</sup> / 4 расшир. диапазон макс.<sup>Инд</sup> / 5 ток ошибки<sup>Инд</sup> / 6 условие ошибки<sup>Инд</sup> / 7 измер. параметр<sup>Инд</sup> / 8 диапазон мин.<sup>Инд</sup> / 9 диапазон макс.<sup>Инд</sup> / 10 направление<sup>Инд</sup> / 11 ограничение мин.<sup>Инд</sup> / 12 ограничение макс.<sup>Инд</sup> / 13 порог ОМР<sup>Инд</sup> / 14 гистерезис ОМР<sup>Инд</sup> / 15 пост. времени<sup>Инд</sup> / 16 спец. функция<sup>Инд</sup> / 17 порог гс<sup>Опц, Инд</sup> / 18 гистерезис гс<sup>Опц, Инд</sup> / 19 информация</p> <p><b>ЧАСТОТНЫЙ ВЫХОД</b> Опц:</p> <p>1 форма импульса<sup>Инд</sup> / 2 ширина импульса<sup>Инд</sup> / 3 частота при 100%<sup>Инд</sup> / 4 измер. параметр<sup>Инд</sup> / 5 диапазон мин.<sup>Инд</sup> / 6 диапазон макс.<sup>Инд</sup> / 7 направление<sup>Инд</sup> / 8 ограничение мин.<sup>Инд</sup> / 9 ограничение макс.<sup>Инд</sup> / 10 порог ОМР<sup>Инд</sup> / 11 гистерезис ОМР<sup>Инд</sup> / 12 пост. времени<sup>Инд</sup> / 13 инверсия сигнала<sup>Инд</sup> / 14 спец. функция<sup>Опц, Инд</sup> / 15 информация</p> <p><b>ИМПУЛЬСНЫЙ ВЫХОД</b> Опц:</p> <p>1 форма импульса<sup>Инд</sup> / 2 ширина импульса<sup>Инд</sup> / 3 макс. частота<sup>Инд</sup> / 4 измер. параметр<sup>Инд</sup> / 5 ед. измер-я имп. / 6 вес импульса / 7 направление<sup>Инд</sup> / 8 порог ОМР<sup>Инд</sup> / 9 гистерезис ОМР<sup>Инд</sup> / 10 пост. времени / 11 инверсия сигнала<sup>Инд</sup> / 12 спец. функция<sup>Опц, Инд</sup> / 13 информация</p> <p><b>ВЫХОД СОСТОЯНИЯ</b> Опц:</p> <p>1 режим / 2 выход А<sup>Опц</sup> / 2 выход В<sup>Опц</sup> / 2 выход С<sup>Опц</sup> / 3 инверсия сигнала / 4 информация</p> <p><b>ПРЕДЕЛ. ВЫКЛ-ЛЬ</b> Опц:</p> <p>1 измер. параметр / 2 порог / 3 гистерезис / 4 направление / 5 пост. времени / 6 инверсия сигнала / 7 информация</p> <p><b>ВХОД УПРАВЛЕНИЯ</b> Опц:</p> <p>1 режим<sup>Инд</sup> / 2 инверсия сигнала / 3 информация</p>
	3 С	
	4 D	
3 Вх./Вых. счётчик	1 счётчик 1	
	2 счётчик 2	
4 Вх./Вых. HART	1 PV - Чт / 2 SV - / 3 TV - / 4 4V - / 5 корр. АЦП <sup>Инд</sup> / 6 применить знач-я <sup>Инд</sup> / 7 единицы HART	

5 устройство	1 инф. устройства	1 технолог. позиция / 2 С номер <sup>Чт</sup> / 3 сер.№ устройства <sup>Чт</sup> / 4 сер.№ электр-ки <sup>Чт</sup> / 5 SW.REV.MS / 6 инф. печатной платы	
	2 дисплей	1 язык / 2 экран по умолч. <sup>Инд</sup> / 3 SW.REV.UIS	
	3 1-я стр. отобр. 4 2-я стр. отобр.	1 функция <sup>Инд</sup> / 2 парам. 1-й линии <sup>Инд</sup> / 3 диапазон мин. <sup>Инд</sup> / 4 диапазон макс. <sup>Инд</sup> / 5 ограничение мин. / 6 ограничение макс. / 7 порог OMP / 8 гистерезис OMP / 9 пост. времени / 10 формат 1-й линии / 11 парам. 2-й линии <sup>Инд</sup> / 12 формат 2-й линии <sup>Инд</sup> / 13 парам. 3-й линии <sup>Инд</sup> / 14 формат 3-й линии <sup>Инд</sup>	
	5 графич. стр.	1 выбор диапазона / 2 центр диапазона / 3 диапазон +/- / 4 шкала времени	
	6 спец. функции	1 отобр. ошибки / 2 сброс ошибок / 3 горячий пуск	
	7 единицы (устройство)	1 объемный расход <sup>Инд</sup> / 2 массовый расход <sup>Инд</sup> / 3 скорость потока <sup>Инд</sup> / 4 проводимость <sup>Инд</sup> / 5 температура <sup>Инд</sup> / 6 объем <sup>Инд</sup> / 7 масса <sup>Инд</sup> / 8 плотность <sup>Инд</sup>	
	8 HART	1 адрес	
		2 сообщение	
		3 описание	
		4 единицы (HART)	1 объемный расход
5 форматы (HART)		2 массовый расход	
		3 скорость потока	
		4 проводимость	
		5 температура	
		6 счётчик 1	
		7 счётчик 2	
8 знач. диагностики			
6 инф. устройства		1 изготовитель <sup>Чт</sup>	
		2 модель <sup>Чт</sup>	
		3 ид. № устройства <sup>Чт</sup>	
		4 технолог. позиция	
		5 дата	
		6 защита от записи <sup>Чт</sup>	
	7 № общей сборки		
	8 сер. ном. сенсора		
7 преамбула	<b>9 № версии</b>		
	1 универс. версия <sup>Чт</sup> 2 версия устройства <sup>Чт</sup> 3 версия ПО <sup>Чт</sup> 4 версия АО <sup>Чт</sup>		
8 главный сброс	1 преамбула запроса <sup>Чт</sup>		
	2 преамбула ответа		
9 подготовка загрузки			

## 9.12 Приложение В: Структура меню HART<sup>®</sup> для AMS<sup>®</sup>

Сокращения, используемые в нижеследующих таблицах:

- Опц Опционально, зависит от версии и конфигурации устройства
- Чт Только для чтения
- Инд Защита параметров коммерческого учёта
- Лок Локальная система AMS<sup>®</sup>, влияет только на просмотр через AMS<sup>®</sup>

### 9.12.1 Обзор структуры меню AMS<sup>®</sup> (расположение в структуре меню)

Конфигурировать	быстрая настр.		
	преобразователя		
	калибровка входа		
	входной фильтр		
	самотестиров-е / инфо.		
	клеммы Вх./Вых. A/C/D	токовый выход	
		частотный выход	
		импульсный выход	
		выход состояния	
		предел. выкл-ль	
	счётчик	счётчик 1	
		счётчик 2	
	устройство		
	1-я стр. отобр. / график / 2-я стр. отобр.		
HART-протокол			
единицы HART			
Сравнить			
Удалить автономную конфигурацию			
Состояние	Краткое описание		
	Отказ (устройство)		
	Отказ (применение)		
	Вне допуска		
	Запрос проверки и информация		
Переменные процесса	рабочие параметры		
	счётчик		
	выходы		
	устройство		
	HART-протокол		
Сканировать устройство			
Управление калибровкой			
Диагностика и тест			
Калибровать			
Сброс			
Базовая конфигурация			

Переименовать
Снять назначение
Назначить / Заменить
Контрольный журнал
Записать событие вручную
Чертежи / примечания
Справка...

9.12.2 Структура меню AMS® (детальное описание параметров)

Конфигурировать

быстрая настр.	устройство	язык / технолог. позиция	
	токовый выход A	измер. параметр A <sup>Инд</sup> / единица A <sup>Инд</sup> / пост. времени A <sup>Инд</sup> / диапазон макс. A <sup>Инд</sup> / диапазон мин. A <sup>Инд</sup> / порог ОМР <sup>Инд</sup> / гистерезис ОМР <sup>Инд</sup>	
	импульс. вых. D	измер. параметр D <sup>Опц, Инд</sup> / ед. измер-я имп. <sup>Опц, Инд</sup> / вес импульса <sup>Опц, Инд</sup> / порог ОМР <sup>Опц, Инд</sup> / гистерезис ОМР <sup>Опц, Инд</sup>	
преобразователя	пределы для...	объёмный расход	верх. предел сенсора <sup>Чт</sup> / ниж. предел сенсора <sup>Чт</sup> / мин. диапазон <sup>Чт</sup>
		массовый расход	
		скорость потока	
		проводимость	
		т-ра обмотки	
калибровка входа	калибровка нуля <sup>Инд</sup> / размер <sup>Инд</sup> / GKL <sup>Опц, Инд</sup> / сопр. обмотки Rsp <sup>Инд</sup> / плотность <sup>Инд</sup> / заданная провод. <sup>Инд</sup> / коэф. электр-в EF <sup>Инд</sup> / частота поля <sup>Инд</sup> / выбор стабил-ции <sup>Инд</sup> / время стабил-ции <sup>Опц, Инд</sup> / частота в линии <sup>Инд</sup>		
фильтр на входе	ограничение мин. <sup>Инд</sup> / ограничение макс. <sup>Инд</sup> / направл-е потока <sup>Инд</sup> / пост. времени / импульсный фильтр <sup>Инд</sup> / ширина импульса <sup>Инд</sup> / ограничение имп. <sup>Инд</sup> / фильтр помех <sup>Инд</sup> / уровень помех <sup>Инд</sup> / подавл-е помех <sup>Опц, Инд</sup> / порог ОМР <sup>Инд</sup> / гистерезис ОМР <sup>Инд</sup>		
самотестиров-е / инфо.	самотестиров-е	пустая труба <sup>Инд</sup> / предел пустой тр. <sup>Опц, Инд</sup> / шум электродов <sup>Инд</sup> / предел шума эл-в <sup>Опц, Инд</sup> / стабилиз-я поля <sup>Инд</sup> / знач. диагностики <sup>Чт</sup>	
	информация	футеровка / материал эл-в / сер. ном. сенсора <sup>Чт</sup> / V ном. сенсора <sup>Чт</sup> /	

клеммы Вх./Вых. A/C/D	токовый выход <sup>Опц</sup>	диапазон 0% <sup>Инд</sup> / диапазон 100% <sup>Инд</sup> / расшир. диапазон мин. <sup>Инд</sup> / расшир. диапазон макс. <sup>Инд</sup> / ток ошибки <sup>Инд</sup> / условие ошибки <sup>Инд</sup> / измер. параметр <sup>Инд</sup> / диапазон мин. <sup>Инд</sup> / диапазон макс. <sup>Инд</sup> / направление <sup>Инд</sup> / ограничение мин. <sup>Инд</sup> / ограничение макс. <sup>Инд</sup> / порог ОМР <sup>Инд</sup> / гистерезис ОМР <sup>Инд</sup> / пост. времени <sup>Инд</sup> / спец. функция <sup>Инд</sup> / порог гс <sup>Опц, Инд</sup> / гистерезис гс <sup>Опц, Инд</sup>
	частотный выход <sup>Опц</sup>	форма импульса <sup>Инд</sup> / ширина импульса <sup>Инд</sup> / частота при 100% <sup>Инд</sup> / измер. параметр <sup>Инд</sup> / диапазон мин. <sup>Инд</sup> / диапазон макс. <sup>Инд</sup> / направление <sup>Инд</sup> / ограничение мин. <sup>Инд</sup> / ограничение макс. <sup>Инд</sup> / порог ОМР <sup>Инд</sup> / гистерезис ОМР <sup>Инд</sup> / пост. времени / инверсия сигнала <sup>Инд</sup> / спец. функция <sup>Опц, Инд</sup>
	импульсный выход <sup>Опц</sup>	форма импульса <sup>Инд</sup> / ширина импульса <sup>Инд</sup> / макс. частота <sup>Инд</sup> / измер. параметр <sup>Инд</sup> / ед. измер-я имп. / вес импульса / направление <sup>Инд</sup> / порог ОМР <sup>Инд</sup> / гистерезис ОМР <sup>Инд</sup> / пост. времени / инверсия сигнала <sup>Инд</sup> / спец. функция <sup>Опц, Инд</sup>
	выход состояния <sup>Опц</sup>	режим <sup>Инд</sup> / выход А <sup>Опц</sup> / выход В <sup>Опц</sup> / выход С <sup>Опц</sup> / инверсия сигнала
	предел. выкл-ль <sup>Опц</sup>	измер. параметр <sup>Инд</sup> / порог / гистерезис / направление / пост. времени / инверсия сигнала
	вход управл-я <sup>Опц</sup>	режим <sup>Инд</sup> / инверсия сигнала
счётчик	счётчик 1	функция <sup>Инд</sup> / измер. параметр <sup>Опц, Инд</sup> / порог ОМР <sup>Опц, Инд</sup> / гистерезис ОМР <sup>Опц, Инд</sup> / пост. времени <sup>Опц, Инд</sup> / уставка <sup>Опц, Инд</sup>
	счётчик 2	
устройство	инф. устройства	технолог. позиция / С-номер <sup>Чт</sup> / сер. № устройства <sup>Чт</sup> / сер. № электроники <sup>Чт</sup>
	дисплей	язык / экран по умолчанию <sup>Инд</sup>
	единицы	объёмный расход <sup>Инд</sup> / массовый расход <sup>Инд</sup> / скорость потока <sup>Инд</sup> / проводимость <sup>Инд</sup> / температура <sup>Инд</sup> / объём <sup>Инд</sup> / масса <sup>Инд</sup> / плотность <sup>Инд</sup>
1-я и 2-я стр. отобр. графическая страница	1-я и 2-я стр. отобр.	функция <sup>Инд</sup> / парам. 1-й линии <sup>Инд</sup> / диапазон мин. <sup>Инд</sup> / диапазон макс. <sup>Инд</sup> / ограничение мин. / ограничение макс. / порог ОМР / гистерезис ОМР / пост. времени / формат 1-й линии / парам. 2-й строки <sup>Инд</sup> / формат 2-й строки <sup>Инд</sup> / парам. 3-й строки <sup>Инд</sup> / формат 3-й строки <sup>Инд</sup>
	графическая страница	выбор диапазона / центр диапазона / диапазон +/- / шкала времени

HART-протокол	идентификация	изготовитель <sup>Чт</sup> / модель <sup>Чт</sup> / ID устройства <sup>Чт</sup> / адрес / технолог. позиция / дата / сообщение / описание / защита от записи <sup>Чт</sup> / № общей сборки / сер. ном. сенсора
	номера версии	универс. версия <sup>Чт</sup> / версия устройства <sup>Чт</sup> / версия ПО <sup>Чт</sup> / версия АО <sup>Чт</sup>
	преамбула	преамбула запроса <sup>Чт</sup> / преамбула ответа
	динамич. перем.	PV - <sup>Чт</sup> / SV - / TV - / 4V -
единицы HART	форматы дисплея	объёмный расход <sup>Лок</sup> / массовый расход <sup>Лок</sup> / скорость потока <sup>Лок</sup> / проводимость <sup>Лок</sup> / температура <sup>Лок</sup> / счётчик 1 <sup>Лок</sup> / счётчик 2 <sup>Лок</sup> / знач. диагностики <sup>Опц, Лок</sup>
	единицы	объёмный расход / массовый расход / скорость потока / проводимость / температура / счётчик 1 / счётчик 2 /

Сравнить и Очистить автономно

Состояние

Краткое описание	Стандарт	Первичная переменная вне допуска
		Непервичная переменная вне допуска
		Аналоговый выходной сигнал первичной переменной превышен
		Аналоговый выходной сигнал первичной переменной зафиксирован
		Холодный старт
		Сбой полевого устройства
		Конфигурация изменена
Отказ (устройство)	F ошибка в устройстве / F IO1 / F параметр / F конфигурация / F дисплей / F электроника сенсора / F сенсор глобальный / F сенсор локальный / F ток обмотки локал. / F токовый выход A / F ПО интерф. польз. / Fнастройки АО / F обнаружение АО / F ОЗУ/ПЗУ ошибка IO1	
Отказ (применение)	F ошибка применения / F пустая труба / F высокий расход / F высокая частота поля / F смещение DC / F обрыв цепи A / вне диапазона A (токовый) / F вне диапазона D (импульсный) / F активные настр-ки / F заводские настр-ки / F настр. рез. копии 1 / F настр. рез. копии 2	
Вне допуска	S вне допуска / S труба не полная / S труба пустая / S линейность / S профиль потока / S шум электродов / S ошибка усиления / S симметр. электродов / S обрыв обмотки / S к.з. обмотки/ S отклон. тока возбужд. / S высокая частота поля / S т-ра электроники / S т-ра обмотки / S переполнение сч.1 / S переполнение сч.2 / S неисправность КП	
Запрос проверки и информация	запрос проверки	C проверка выполн. / C тест сенсора
	информация	I счётчик 1 остановлен / I счётчик 2 остановлен / I сбой по питанию / I вне диапазона дисплей 1 / I вне диапазона дисплей 2 / I КП сенсора / I настройки КП / I отличия КП / I оптический интерф.

## Переменные процесса

рабочие параметры	объемный расход / массовый расход / скорость потока / проводимость / т-ра обмотки / знач. диагностики <sup>Опц</sup>
счётчик	счётчик 1 <sup>Опц</sup> / счётчик 2 <sup>Опц</sup>
выходы	A <sup>Опц</sup> / % диапазон A <sup>Опц</sup> / D <sup>Опц</sup> / % диапазон D <sup>Опц</sup>
устройство	технолог. позиция <sup>Чт</sup> / описание <sup>Чт</sup>
HART-протокол	адрес опроса <sup>Чт</sup> / ид. № устройства <sup>Чт</sup>

## Сканировать устройство

## Управление калибровкой

## Диагностика и тест

	имитация A <sup>Опц, Инд</sup> / имитация D <sup>Опц, Инд</sup> / инфо. печ. платы
--	--

## Калибровать

	автокалибровка нуля <sup>Инд</sup> / D/A корр. <sup>Инд</sup> / применить значения <sup>Инд</sup>
--	---

## Сброс

	сброс ошибок / сброс конфигурации смена флага / главный сброс / горячий старт / сброс счётчика 1 <sup>Инд</sup> / установить счётчик 1 <sup>Инд</sup> / сброс счётчика 2 <sup>Инд</sup> / установить счётчик 2 <sup>Инд</sup>
--	---

## Базовая конфигурация

	выбор измерения, счётчик 1 / выбор измерения, счётчик 2 / выбор знач. диагностики
--	---

## Переименовать

## Снять назначение

## Назначить / Заменить

## Контрольный журнал

## Записать событие вручную

## Чертежи / примечания

## Справка...



## 9.13 Приложение С: структура меню HART® для PDM

Сокращения, используемые в нижеследующих таблицах:

- Опц Опционально, зависит от версии и конфигурации устройства
- Чт Только для чтения
- Инд Защита параметров коммерческого учёта
- Лок Локальный PDM, влияет только на просмотр через PDM

### 9.13.1 Обзор структуры меню PDM (расположение в структуре меню)

Обзор: меню "Прибор"

Канал связи
Загрузить в устройство
Загрузить в PG/PC
Ввести адрес
Тестирование
Сброс
Калибровка
HART-протокол

Обзор: меню "Просмотр"

Отображение значений	Отображение значений
	Счётчик
Схема Yt	
Выходы	токовый выход А Опц
	частотный вых. D Опц
Состояние устройства	Устройство
	HART
	Стандартно (обзор)
	Отказ (устройство)
	Отказ (применение)
	Вне допуска
	Запрос проверки
Информация	
Информация платы	
Панель инструментов	
Панель состояния	
Обновить	

Обзор: таблица параметров PDM

Идентификация	Рабочая единица		
	Устройства		
Вход	Калибровка		
	Фильтр		
	Самодиагностика		
	Информация		
	Пределы измерения	объёмный расход	
		массовый расход	
		скорость потока	
проводимость			
тем-ра обмотки			
Вх./Вых.	A Опц		
	C Опц		
	D Опц		
	счётчик 1		
	счётчик 2		
	Дисплей и пользовательский интерфейс	локальный дисплей	1-я и 2-я стр. отобр.
графическая страница			
единицы (устройство)			
единицы (HART)			
форматы (HART)			

## 9.13.2 Структура меню PDM (детальное описание параметров)

## Меню устройства

Канал связи		
Загрузить в устройство		
Загрузить в PG/PC		
Ввести адрес		
тест	имитация ток. вых. А Опц, Инд	
	имитация частотн. вых. D Опц, Инд	
сброс	<сброс ошибок>	
	<сброс флага изменения конфигурации>	
	<главный сброс>	
	<горячий старт>	
	<сброс счётчика 1> Инд	
	<установить счётчик 1> Инд	
	<сброс счётчика 2> Инд	
	<установить счётчик 2> Инд	
калибровка	автокалибровка нуля Инд	
	корр. АЦП Инд	
	применить знач-я Инд	
HART	преамбула	преамбула запроса Чт / преамбула ответа
	настр-и дин. переменных	PV - Чт / SV - / TV - / 4V -

## Вид меню

параметры дисплея	объемный расход / массовый расход / скорость потока / проводимость / т-ра обмотки / знач. диагностики / состояние устр-ва	
Счётчик	счётчик 1 Опц / счётчик 2 Опц	
Схема Yt	объемный расход / массовый расход	
Выходы	токовый выход A Опц	измер. значение Опц / A Опц / % диапазон A Опц
	частотный вых. D Опц	измер. значение Опц / D Опц / % диапазон D Опц
Состояние устройства	устройство	C номер Чт / сер. № устройства Чт / сер. № электроники Чт
	HART	технолог. позиция / изготовитель Чт / защита от записи Чт / модель Чт / ID устройства / универс. версия Чт / № устройства Чт / версия ПО Чт / версия АО Чт / дата Чт / № общей сборки Чт / сер. ном. сенсора Чт
	Стандартно (обзор)	Первичная переменная вне допуска
		Непервичная переменная вне допуска
		Аналоговый выходной сигнал первичной переменной превышен
		Аналоговый выходной сигнал первичной переменной зафиксирован
		Холодный старт полевого устройства
		Конфигурация изменена
	Сбой	
	Отказ (устройство)	F ошибка в устройстве / F IO1 / F параметр / F конфигурация / F дисплей / F электроника сенсора / F сенсор глобальный / F сенсор локальный / F ток обмотки локал./ F токовый вых. A / F ПО интерф. польз. / F настройки АО / F определение АО / F ОЗУ/ПЗУ ошибка IO1
Отказ (применение)	F ошибка применения / F пустая труба / F высокий расход / F высокая частота поля / F смещение DC / F обрыв цепи A / F вне диапазона A (ток) / F вне диапазона D (импульс) / F активные настр-ки / F заводские настр-ки / F настр. рез. копии 1 / F настр. рез. копии 2	
Вне допуска	S вне допуска / S труба не полная / S труба пустая / S линейность / S профиль потока / S шум электродов / S ошибка усиления / S симметр. электродов / S обрыв обмотки / S к.з. обмотки / S отклон. тока возбужд. / S высокая частота поля / S т-ра электроники / S т-ра обмотки / S переполнение сч.1 / S переполнение сч.2 / S неисправность КП	
Запрос проверки	C проверка выполн. / C тест сенсора	

Состояние устройства	Информация	счётчик 1 остановлен /   счётчик 2 остановлен /   сбой питания /   вне диапазона дисплей 1 /   вне диапазона дисплей 2 /   КП сенсора /   настройки КП /   отличия КП /   оптический интерф.
----------------------	------------	---

Информация платы

Панель инструментов

Панель состояния

Обновить

Таблица параметров PDM

Идентификация

рабочая единица	технолог. позиция / описание / сообщение
устройство	С номер <sup>Чт</sup> / сер.№ устройства <sup>Чт</sup> / сер.№ электроники <sup>Чт</sup> / изготовитель <sup>Чт</sup> / модель <sup>Чт</sup> / ID устройства <sup>Чт</sup> / универ. версия <sup>Чт</sup> / версия устройства <sup>Чт</sup> / версия ПО <sup>Чт</sup> / версия АО <sup>Чт</sup> / дата / № общей сборки / сер. ном. сенсора

Вход

калибровка	калибровка нуля <sup>Инд</sup> / размер <sup>Инд</sup> / GKL <sup>Опц, Инд</sup> / плотность <sup>Инд</sup> / заданная провод. <sup>Инд</sup> / коэф. электр-в EF <sup>Инд</sup> / частота поля <sup>Инд</sup> / выбор стабил-ции <sup>Инд</sup> / время стабил-ции <sup>Опц, Инд</sup> / частота в линии <sup>Инд</sup>	
фильтр	ограничение мин. <sup>Инд</sup> / ограничение макс. <sup>Инд</sup> / направл-е потока <sup>Инд</sup> / пост. времени / импульсный фильтр <sup>Инд</sup> / ширина импульса <sup>Опц, Инд</sup> / ограничение имп. <sup>Опц, Инд</sup> / фильтр помех <sup>Инд</sup> / уровень помех <sup>Опц, Инд</sup> / подавл-е помех <sup>Опц, Инд</sup> / порог OMP <sup>Инд</sup> / гистерезис OMP <sup>Инд</sup>	
самотестирование	пустая труба <sup>Инд</sup> / предел пустой тр. <sup>Опц, Инд</sup> / шум электр-в <sup>Инд</sup> / огр. проф. потока <sup>Опц, Инд</sup> / стабилиз-я поля <sup>Инд</sup> / диагн. параметр	
информация	футеровка / материал эл-в / сер. ном. сенсора <sup>Чт</sup> / V ном. сенсора <sup>Чт</sup>	
Пределы измерения для...	... объёмного расхода	верх. предел сенсора <sup>Чт</sup> / ниж. предел сенсора <sup>Чт</sup> / мин. диапазон <sup>Чт</sup>
	... массового расхода	
	... скорости потока	
	... проводимости	
	... температуры обмотки	

## Вх./Вых.

Вх./Вых.	клеммы А <sup>Инд</sup> / клеммы С <sup>Инд</sup> / клеммы D <sup>Инд</sup>		
А / С / D <sup>Опц</sup>	токовый выход <sup>Опц</sup>	диапазон 0% <sup>Инд</sup> / диапазон 100% <sup>Инд</sup> / расшир. диапазон мин. <sup>Инд</sup> / расшир. диапазон макс. <sup>Инд</sup> / ток ошибки <sup>Инд</sup> / условие ошибки <sup>Инд</sup> / измер. параметр <sup>Инд</sup> / диапазон мин. <sup>Инд</sup> / диапазон макс. <sup>Инд</sup> / направление <sup>Инд</sup> / ограничение мин. <sup>Инд</sup> / ограничение макс. <sup>Инд</sup> / порог ОМР <sup>Инд</sup> / гистерезис ОМР <sup>Инд</sup> / пост. времени / спец. функция <sup>Инд</sup> / порог гс <sup>Опц, Инд</sup> / гистерезис гс <sup>Опц, Инд</sup>	
	частотный выход <sup>Опц</sup>	форма импульса <sup>Инд</sup> / ширина импульса <sup>Инд</sup> / частота при 100% <sup>Инд</sup> / измер. параметр <sup>Инд</sup> / диапазон мин. <sup>Инд</sup> / диапазон макс. <sup>Инд</sup> / направление <sup>Инд</sup> / ограничение мин. <sup>Инд</sup> / ограничение макс. <sup>Инд</sup> / порог ОМР <sup>Инд</sup> / гистерезис ОМР <sup>Инд</sup> / пост. времени / инверсия сигнала <sup>Инд</sup> / спец. функция <sup>Опц, Инд</sup>	
	импульсный выход <sup>Опц</sup>	форма импульса <sup>Инд</sup> / ширина импульса <sup>Инд</sup> / макс. частота <sup>Инд</sup> / измер. параметр <sup>Инд</sup> / ед. измер-я имп. / вес импульса / направление <sup>Инд</sup> / порог ОМР <sup>Инд</sup> / гистерезис ОМР <sup>Инд</sup> / пост. времени / инверсия сигнала <sup>Инд</sup> / спец. функция <sup>Опц, Инд</sup>	
	выход состояния <sup>Опц</sup>	режим / выход А <sup>Опц</sup> / выход С <sup>Опц</sup> / выход D <sup>Опц</sup> / инверсия сигнала	
	предел. выкл-ль <sup>Опц</sup>	измер. параметр / порог / гистерезис / направление пост. времени / инверсия сигнала	
	вход управл-я <sup>Опц</sup>	режим <sup>Инд</sup> / инверсия сигнала	
	счётчик	счётчик 1	функция <sup>Инд</sup> / измер. параметр <sup>Опц</sup> / порог ОМР <sup>Опц</sup> / гистерезис ОМР <sup>Инд</sup> / пост. времени <sup>Опц</sup> / уставка <sup>Опц</sup>
		счётчик 2	

## Дисплей и пользовательский интерфейс

локальный дисплей	язык / экран по умолч. <sup>Опц</sup>	
1-я и 2-я стр. отобр.	функция <sup>Инд</sup> / парам. 1-й строки <sup>Инд</sup> / диапазон мин. <sup>Инд</sup> / диапазон макс. <sup>Инд</sup> / ограничение мин. / ограничение макс. / порог ОМР / гистерезис ОМР / пост. времени / формат 1-й строки / парам. 2-й строки <sup>Инд</sup> / формат 2-й строки <sup>Инд</sup> / парам. 3-й строки <sup>Инд</sup> / формат 3-й строки <sup>Инд</sup>	
графическая страница	выбор диапазона / центр диапазона / диапазон +/- / шкала времени	
Единицы (устройство)	единица для ...	объёмный расход <sup>Инд</sup> / массовый расход <sup>Инд</sup> / скорость потока / проводимость / температура / объём <sup>Инд</sup> / масса <sup>Инд</sup> / плотность <sup>Инд</sup>
Единицы (HART)	единица для ...	объёмный расход / массовый расход / скорость потока / проводимость / т-ра обмотки / счётчик 1 / счётчик 2
Форматы (HART)	формат для ...	объёмный расход <sup>Лок</sup> / массовый расход <sup>Лок</sup> / скорость потока <sup>Лок</sup> / проводимость <sup>Лок</sup> / т-ра обмотки <sup>Лок</sup> / счётчик 1 <sup>Лок</sup> / счётчик 2 <sup>Опц, Лок</sup> / диагн. параметр <sup>Опц, Лок</sup>





### КРОНЕ-Автоматика

Самарская обл., Волжский р-н,  
массив «Жилой массив Стромилово»  
Тел.: +7 (846) 230 03 70  
Факс: +7 (846) 230 03 11  
kar@krohne.ru

### КРОНЕ Инжиниринг

Самарская обл., Волжский р-н,  
массив «Жилой массив Стромилово»  
Почтовый адрес:  
Россия, 443065, г. Самара,  
Долотный пер., 11, а/я 12799  
Тел.: +7 (846) 230 04 70  
Факс: +7 (846) 230 03 13  
samara@krohne.ru

### Москва

115280, г. Москва,  
ул. Ленинская Слобода, 26, оф. 436  
Бизнес-центр «Омега-2»  
Тел.: +7 (499) 967 77 99  
Факс: +7 (499) 519 61 90  
moscow@krohne.ru

### Санкт-Петербург

195196, г. Санкт-Петербург,  
ул. Громова, 4, оф. 435  
Бизнес-центр «ГРОМОВЪ»  
Тел.: +7 (812) 242 60 62  
Факс: +7 (812) 242 60 66  
peterburg@krohne.ru

### Краснодар

350072, г. Краснодар,  
ул. Московская, 59/1, оф. 9-02  
БЦ «Девелопмент-Юг»  
Тел.: +7 (861) 201 93 35  
Факс: +7 (499) 519 61 90  
krasnodar@krohne.ru

### Салават

453261, Республика Башкортостан,  
г. Салават, ул. Ленина, 3, оф. 302  
Тел.: +7 (3476) 385 570  
salavat@krohne.ru

### Иркутск

664007, г. Иркутск,  
ул. Партизанская, 49, оф. 72  
Тел.: +7 3952 798 595  
Тел. / Факс: +7 (3952) 798 596  
irkutsk@krohne.ru

### Красноярск

660098, г. Красноярск,  
ул. Алексеева, 17, оф. 380  
Тел.: +7 (391) 263 69 73  
Факс: +7 (391) 263 69 74  
krasnoyarsk@krohne.ru

### Тюмень

625000, г. Тюмень,  
ул. Республики, 62, каб. Б-300  
Тел.: +7 (345) 265 87 44  
tyumen@krohne.ru

### Хабаровск

680000, г. Хабаровск,  
ул. Комсомольская, 79А, оф. 302  
Тел.: +7 (4212) 306 939  
Факс: +7 (4212) 318 780  
habarovsk@krohne.ru

### Ярославль

150040, г. Ярославль,  
ул. Победы, 37, оф. 401  
Бизнес-центр «Североход»  
Тел.: +7 (4852) 593 003  
Факс: +7 (4852) 594 003  
yaroslavl@krohne.ru

### Единая сервисная служба

Тел.: 8 (800) 505 25 87  
service@krohne.ru

### КРОНЕ Беларусь

220012, г. Минск,  
ул. Сурганова, 5а, оф. 128  
Тел.: +375 (17) 388 94 80  
Факс: +375 (17) 388 94 81  
minsk@krohne.ru

### Гродно

230025, г. Гродно,  
ул. Молодёжная, 3, оф. 10  
Тел.: +375 (152) 71 45 01  
Тел.: +375 (152) 71 45 02  
grodno@krohne.ru

### Новополоцк

Беларусь, 211440, г. Новополоцк,  
ул. Юбилейная, 2а, оф. 310  
Тел. / Факс: +375 (214) 522 501  
Тел. / Факс: +375 (17) 552 50 01  
novopolotsk@krohne.ru

### КРОНЕ Казахстан

050020, г. Алматы,  
пр-т Достык, 290 а  
Тел.: +7 (727) 356 27 70  
Факс: +7 (727) 356 27 71  
almaty@krohne.ru

### КРОНЕ Украина

03040, г. Киев,  
ул. Васильковская, 1, оф. 201  
Тел.: +380 (44) 490 26 83  
Факс: +380 (44) 490 26 84  
krohne@krohne.kiev.ua

### КРОНЕ Армения, Грузия

0023, г. Ереван, ул. Севана, 12  
Тел. / Факс: +374 (99) 929 911  
Тел. / Факс: +374 (94) 191 504  
yerevan@krohne.com

### КРОНЕ Узбекистан

100095, г. Ташкент,  
ул. Талабалар, 16Д  
Тел. / Факс: +998 (71) 246 47 20  
Тел. / Факс: +998 (71) 246 47 21  
Тел. / Факс: +998 (71) 246 47 28  
tashkent@krohne.com

